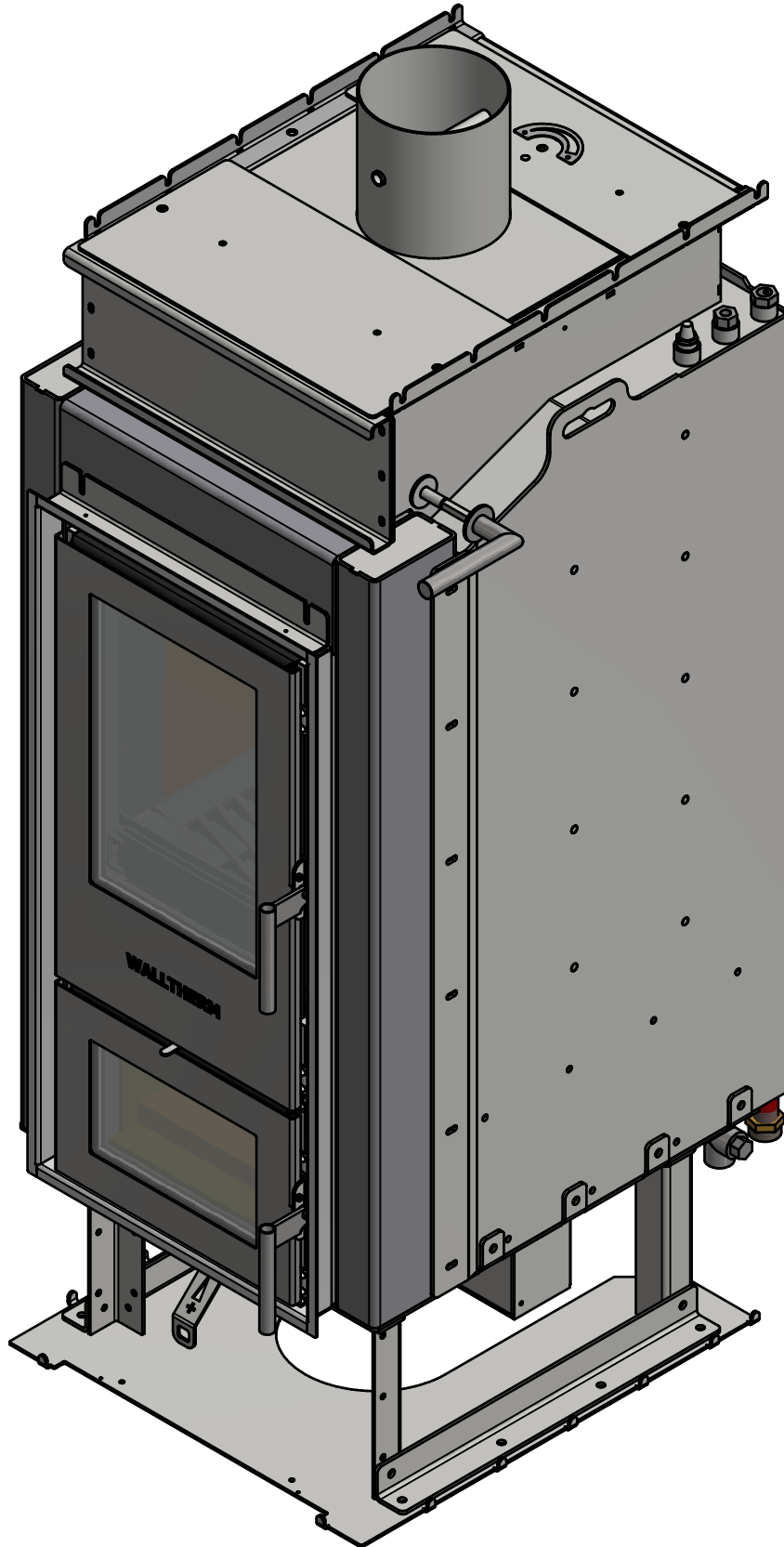
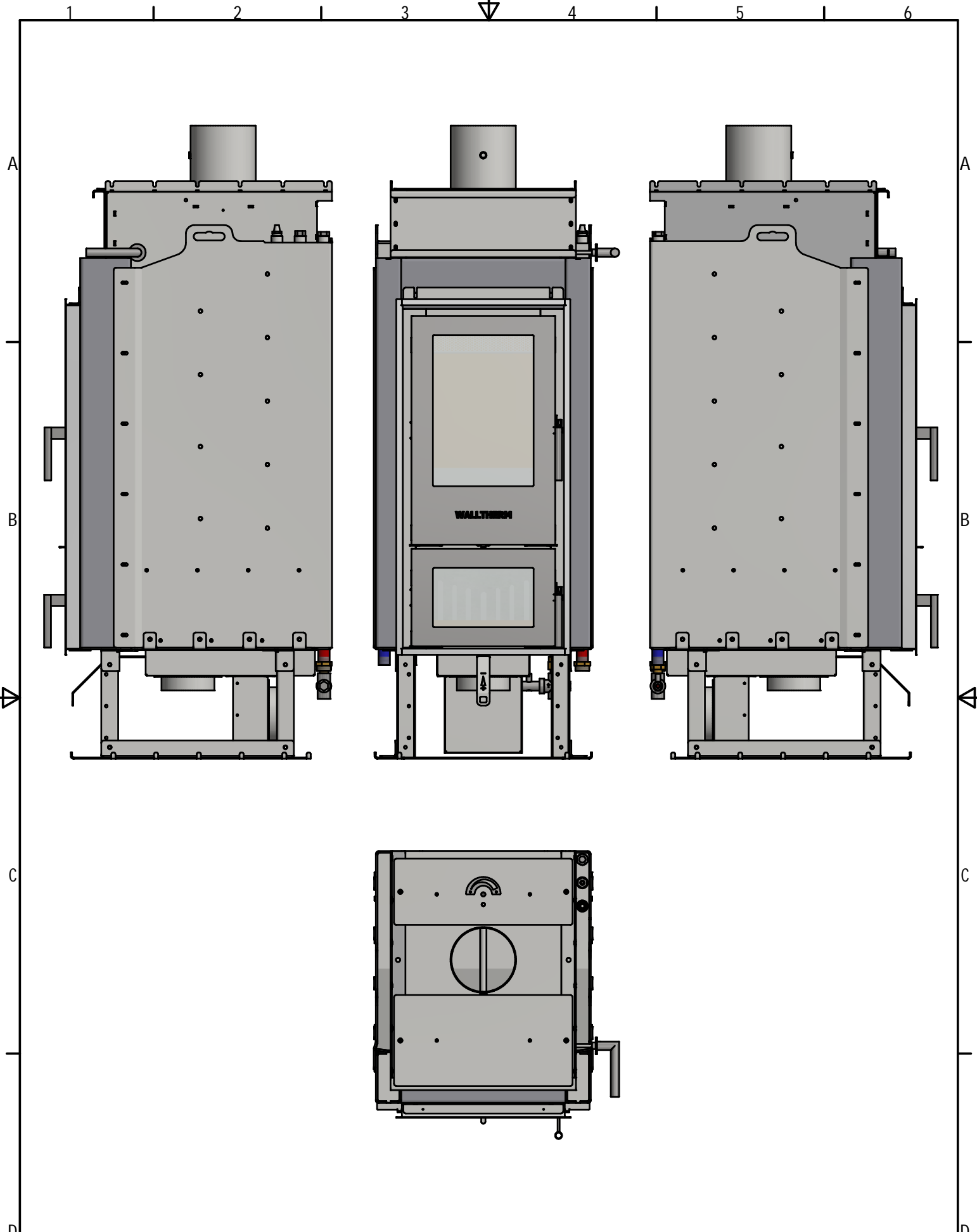


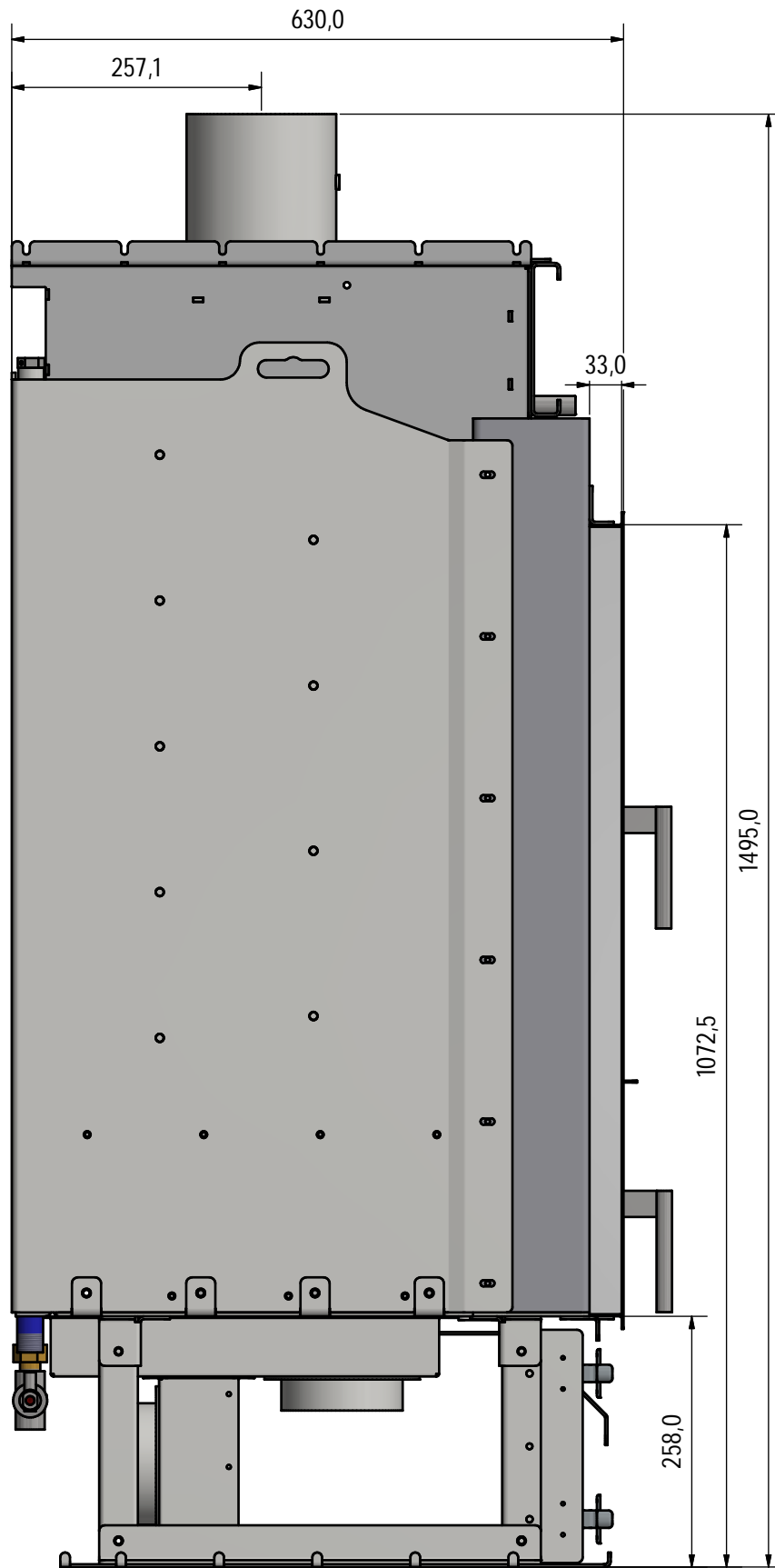
Vajolet V.1 Basic Edelstahlrahmen Standard



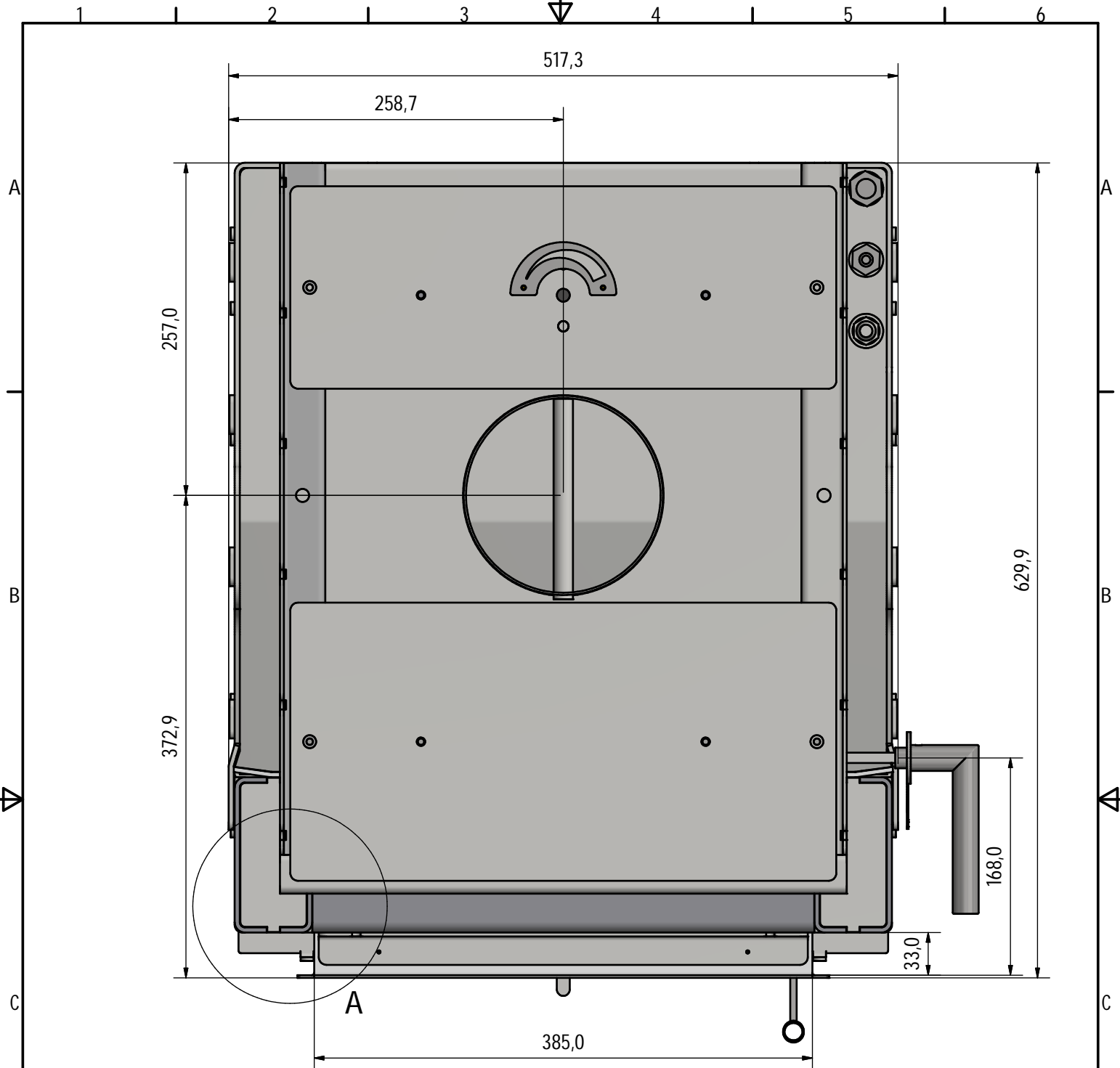
Bearbeitung	Masse	Materialstärke	Werkstoff		
Firma	Erstellt durch	Genehmigt von	Dokumentart	Anzahl	
Wallnöfer	Wallnöfer	Hartwig			
Titel			Bauteilnummer		
Vajolet V.1 Basic Edelstahlrahmen Standard			Vajolet V.1		
			Erstellungsdatum		
			09.03.2018		A3 1



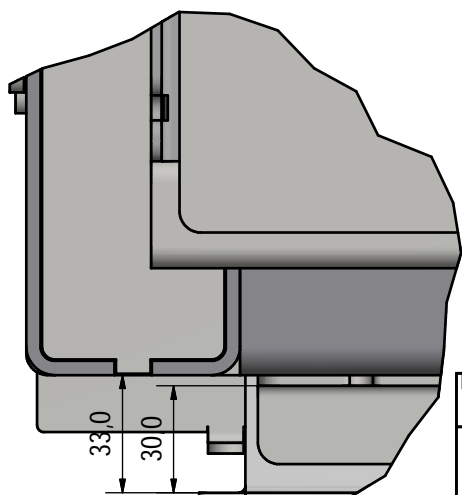
Bearbeitung	Masse	Materialstärke	Werkstoff		
Firma	Erstellt durch	Genehmigt von	Dokumentart	Anzahl	
Wallnöfer	Wallnöfer	Hartwig			
Titel			Bauteilnummer		
Vajolet V.1 Basic			Vajolet V.1		
Edelstahlrahmen Standard			Erstellungsdatum		
			09.03.2018		A3 2



Bearbeitung	Masse	Materialstärke	Werkstoff	
Firma	Erstellt durch	Genehmigt von	Dokumentart	Anzahl
Wallnöfer	Wallnöfer	Hartwig		
	Titel		Bauteilnummer	
	Vajolet V.1 Basic		Vajolet V.1	
	Edelstahlrahmen Standard		Erstellungsdatum	A3 3
			09.03.2018	



A (2 : 3)



Bearbeitung	Masse	Materialstärke	Werkstoff	
Firma	Erstellt durch	Genehmigt von	Dokumentart	Anzahl
Wallnöfer	Wallnöfer	Hartwig		
Titel		Bauteilnummer		
Vajolet V.1 Basic		Vajolet V.1		
Edelstahlrahmen Standard		Erstellungsdatum	A3	4
		09.03.2018		