

BOTERO2 8 kW
BOTERO2 10 kW
OJETTE 6 kW
OJETTE 8 kW
OJETTE 10 kW
CRISTEL

**FICHE VOOR MONTAGE, GEBRUIK
EN ONDERHOUD**

De koper moet deze handleiding zorgvuldig bewaren.



Botero2



Odette



Cristel

Luchtkachel op pellets

Geachte Klant,

Wij bedanken U ervoor gekozen te hebben u te verwarmen en te besparen met een Jolly Mec product; we verzoeken u deze fiche aandachtig te lezen en te bewaren alvorens het apparaat te gebruiken.

Deze fiche verschaft de nodige informatie en suggesties om de fasen van installatie, gebruik, reiniging en onderhoud van het product correct uit te voeren. Een goede kennis en de inachtneming van deze aanwijzingen zullen u toestaan ten volle en in alle veiligheid te genieten van de mogelijkheden die Uw apparaat U kan bieden.

INHOUDSOPGAVE

HFST.01	VOORWOORD	4
01.1	WAARSCHUWINGEN	4
01.2	SYMBOLEN	5
01.3	TOEGEPASTE NORMEN	5
01.4	GEBRUIK EN BEWARING VAN DE FICHE VOOR MONTAGE EN ONDERHOUD	6
01.5	AANSPRAKELIJKHEID VAN DE FABRIKANT EN GARANTIECONDITIES	6
HFST.02	ONGEVALSPREVENTIE/ NORMEN VOOR DE VEILIGHEID	7
02.1	ALGEMENE BESCHOUWINGEN	7
02.2	VEILIGHEIDSNORMEN VOOR HET GEBRUIK EN GEWOON ONDERHOUD	7
02.3	VEILIGHEIDSNORMEN VOOR DE INSTALLATIE EN HET BUITENGEWOON ONDERHOUD	8
02.4	UITRUSTING VAN HET BEDIENINGS- EN ONDERHOUDSPERSONEEL	9
02.5	RESTRISICO'S.....	9
HFST.03	VERPLAATSING EN VERVOER	10
03.1	ONTVANGST	10
03.2	OPTILLEN EN TRANSPORT	10
HFST.04	ECOLOGISCHE NORMEN	11
04.1	AFVALMATERIAAL EN VERWERKING ERVAN	11
04.2	VERWIJDERING VAN DE MACHINE	11
HFST.05	BESCHRIJVING	12
05.1	VOORSTELLING VAN HET PRODUCT	12
05.2	IDENTIFICATIE VAN HET PRODUCT	13
HFST.06	TECHNISCHE GEGEVENS	14
06.1	HOMOLOGATIE	14
06.2	AANBEVOLEN BRANDSTOFFEN	15
06.3	ONDERDELEN	16
06.4	AFMETINGEN	17
HFST.07	PLAATSING EN AANSLUITINGEN VOOR DE INSTALLATEUR	18
07.1	POSITIE VAN DE EXTERNE LUCHTINLATEN EN ELEKTRISCHE STROOM	18
07.2	ROOKKANAAL OF ROOKAFVOER.....	19
07.3	VENTILATIE OMGEVING VAN DE INSTALLATIERUIMTES	20
07.4	MONTAGESEQUENTIE	21
07.5	ELEKTRISCHE AANSLUITINGEN	22
07.6	ELEKTRISCH SCHEMA VOOR BEDRADING VAN DE BESTURINGSEENHEID	23
07.7	VOORBEELD VAN KANALISATIE VAN DE LUCHT IN DE VERSCHILLENDE RUIMTES.....	24
HFST.08	GEBRUIK EN ONDERHOUD VOOR DE GEBRUIKER	25
08.1	WERKING VAN HET APPARAAT	25
08.2	CONTROLE-EENHEID.....	25
08.3	INSCHAKELING EN GEBRUIK VAN HET APPARAAT	26
08.4	BEVEILIGINGSTHERMOSTATEN MET HANDMATIGE RESET	27
08.5	RAADGEVINGEN VOOR DE GEBRUIKER	28
08.6	GEWOON ONDERHOUD (Ten laste van de klant).....	29
08.7	GEPROGRAMMEERD PREVENTIEF ONDERHOUD (Ten laste van het gespecialiseerd Dienstcentrum).....	35
HFST.09	OPSPOREN VAN DEFECTEN EN OPLOSSEN VAN EVENTUELE PROBLEMEN	37
09.1	PROBLEMEN	37

HFST.01 VOORWOORD

01.1 WAARSCHUWINGEN

- *Men raadt aan deze fiche aandachtig te lezen en in acht te nemen, voor een correct gebruik.*
- *Alvorens de montage aan te vangen, moet men deze fiche aandachtig lezen en **verplicht** de voorschriften in acht nemen, **op straffe van verval van de garantie, de prestaties en de veiligheid.***
- *De montagefiche vormt een integraal en essentieel deel van het product en moet aan de gebruiker overhandigd worden.*
- *Ze moet met zorg bewaard worden en aandachtig geraadpleegd worden, aangezien alle waarschuwingen belangrijke aanwijzingen verschaffen voor de veiligheid.*
- *Een foutieve installatie kan schade berokkenen aan personen, dieren of zaken, waar de fabrikant niet aansprakelijk voor is.*
- *De installatie moet uitgevoerd worden door bevoegd personeel, volgens de geldende normen in de Landen waar het product geïnstalleerd moet worden.*
- *Alle contractuele en buitencontractuele aansprakelijkheid van de Fabrikant wegens schade veroorzaakt door fouten tijdens de installatie en het gebruik, en wegens de veronachtzaming van de aanwijzingen in de fiche is uitgesloten.*
- *Alle rechten op reproductie van deze fiche zijn voorbehouden aan Jolly Mec Caminetti S.p.A*
- *De beschrijvingen en illustraties in deze publicatie zijn niet bindend.*
- *Jolly Mec Caminetti S.p.A behoudt zich het recht voor alle wijzigingen uit te voeren die ze geschikt acht.*
- *Deze fiche mag niet aan derden worden overhandigd zonder schriftelijke toestemming van Jolly Mec Caminetti S.p.A*
- *De technische voorschriften voor montage in dit boekje moeten beschouwd worden als basisvereisten. In sommige landen zijn de normen mogelijk strenger; in dat geval moet men scrupuleus de geldende normen van het land van installatie respecteren. (Alle plaatselijke wetten en reglementen, inclusief diegene met betrekking op de nationale en Europese Normen, moeten in acht genomen worden tijdens de installatie en het gebruik van het apparaat).*
- *Gebruik het apparaat niet als verbrander of op andere wijze dan waarvoor het ontworpen werd. Ieder ander gebruik moet beschouwd worden als oneigen en dus gevaarlijk.*
- *Gebruik geen andere brandstoffen dat diegene die aanbevolen zijn, op straffe van verval van de garantie.*
- *Wanneer het apparaat in werking is, bereiken het glas en de zichtbare delen hoge temperaturen; behandel deze voorzichtig om brandwonden te voorkomen.*
- *Plaats het apparaat niet in directe aanraking met brandbaar materiaal.*
- *Voer geen niet toegestane wijzigingen aan het apparaat uit. Alle niet toegestane wijzigingen leiden automatisch tot verval van de garantie en van de aansprakelijkheid van de fabrikant.*
- *Gebruik enkel originele, door de fabrikant aanbevolen wisselstukken. De originele wisselstukken zijn beschikbaar bij de verkopers, de gespecialiseerde Technische Dienstcentra of direct bij de zetel van Jolly Mec Caminetti S.p.A.*
- *De aanvaarding van de machine door de gebruiker moet "integraal" zijn, inclusief het geluidsniveau tijdens de werking, dat vergelijkbaar is met dat van een huishoudapparaat. Men aanvaardt geen betwistingen omwille van kenmerken die niet in deze handleiding zijn vermeld.*

01.2 SYMBOLEN

De bijzonder belangrijke punten in deze handleiding zijn aangegeven met de volgende symbolen:



AANWIJZING: Aanwijzingen met betrekking op het correcte gebruik van het apparaat.



AANDACHT: Punt waar een bijzonder belangrijke opmerking wordt aangegeven.



GEVAAR: Hier wordt er een belangrijke gedragsnota vermeld voor het voorkomen van ongevallen of materiële schade.

01.3 TOEGEPASTE NORMEN

Alle producten Jolly Mec zijn conform de volgende richtlijnen gebouwd:

- **EU 305/2011** Europese Verordening bouwproducten
- **2006/42/CE** Machines
- **2014/30/UE** Elektromagnetische compatibiliteit
- **2014/35/UE** Laagspanning - elektrische veiligheid
- **2011/65/EU (RoHS 2)** Beperking van het gebruik van bepaalde gevaarlijke stoffen in elektrische en elektronische apparaten
- **2014/53/UE** Radio-apparaten
- **97/23/UE** Apparatuur onder druk (PED)

En in overeenstemming met de normen:

- **IEC EN 61000-3-2** Elektromagnetische compatibiliteit (EMC) - Limietwaarden voor harmonische stromen (voor apparatuur met stroom = 16 A per fase)
- **IEC EN 61000-3-3** Elektromagnetische compatibiliteit (EMC) - Limietwaarden voor spanningschommelingen en flikkering in laagspanningsnetten voor apparatuur met stroom = 16 A
- **EN 55014-1** Elektromagnetische compatibiliteit - Limietwaarden en kenmerken van radiostoringen van elektrische apparatuur voor huishoudelijk gebruik en dergelijke
- **EN 55014-2** Elektromagnetische compatibiliteit - Immuniteitsvereisen van elektrische apparatuur voor huishoudelijk gebruik en dergelijke
- **EN 60335-1** Veiligheid van elektrische apparatuur voor huishoudelijk gebruik en dergelijke - Algemene normen
- **EN 60335-2-102** Veiligheid van elektrische apparatuur voor huishoudelijk gebruik en dergelijke - Bijzondere eisen voor branders met elektrische connectoren op gas, olie en vaste brandstoffen
- **EN 62233** Meetmethode voor elektromagnetische velden van huishoudelijke toestellen en soortgelijke apparaten met betrekking tot menselijke blootstelling
- **EN 50581** Technische documentatie voor de beoordeling van elektrische en elektronische producten met betrekking op de restrictie van gevaarlijke stoffen
- **UNI 7129** Gasinstallaties voor huishoudelijk gebruik en aanverwanten gestookt via distributienet
- **UNI 10412-2** Verwarmingsinstallaties met warm water - Veiligheidsvoorschriften - Specifieke voorschriften voor systemen met verwarmingstoestellen op vaste brandstof en met ingebouwde ketel voor huishoudelijk gebruik, totaalvermogen bij de vuurhaard van max. 35 kW
- **UNI 10683** Hittegenerator gestookt op hout of andere vaste biobrandstoffen - Vereisten voor de installatie
- **UNI EN 303-5** Verwarmingsketels. - Ketels voor vaste brandstoffen, met handmatige of automatische toevoer, met een nominaal thermisch vermogen tot 500 kW - Terminologie, vereisten, tests en markering
- **UNI EN 1443** Schoorstenen - Algemene eisen
- **UNI EN 1856-1** Schoorstenen - Eisen voor metalen schoorstenen - Producten voor systeemschoorstenen
- **UNI EN 1856-2** Schoorstenen - Eisen voor metalen schoorstenen - Interne rookpijpen en aansluitleidingen
- **UNI EN 13229** Voorzetkachels inclusief open haarden voor vaste brandstoffen - Eisen en beproevingsmethoden
- **UNI EN 13240** Met vaste brandstof gestookte kachels - Eisen en beproevingsmethoden
- **UNI EN 13384** Schoorstenen - Thermische en dynamische stromingsberekeningsmethoden
- **UNI EN 14785** Huishoudelijke ruimteverwarmingstoestellen gestookt met geperst hout - Eisen en beproevingsmethoden
- **UNI EN ISO 12100** Veiligheid machines

01.4 GEBRUIK EN BEWARING VAN DE FICHE VOOR MONTAGE EN ONDERHOUD

• Bestemmingen van de fiche

De fiche voor montage en onderhoud is bestemd voor de gebruikers die instaan voor de installatie, het bedrijf en het onderhoud van het product; er moet bijzondere aandacht besteed worden aan de delen met betrekking op de veiligheid.

In geval van overdracht van het product, verzoekt men de gebruiker ook deze fiche te overhandigen en in ieder geval de Fabrikant in te lichten over de nieuwe eigenaar, zodat deze de toekomstige integraties kan ontvangen.

• Doel van de fiche

De informatie in de fiche dient om een correct gebruik van het product toe te staan, volgens de voorziene doelstellingen van het ontwerp en van de constructie.

Er wordt bovendien informatie verschaft over de ladingen, de inbedrijfstelling, de herstelling en het onderhoud van het product zelf, binnen de door de Fabrikant gestelde limieten.

• Bewaring van de fiche

De fiche voor montage en onderhoud is integraal deel van het product en moet bewaard worden tot het product zelf afgedankt wordt. Ze moet in een beschermde en droge plaats bewaard worden, ver van zonnestrallen en steeds nabij het product, om onmiddellijk beschikbaar te zijn voor raadpleging.

In geval van beschadiging van de fiche, moet de gebruiker een kopie aanvragen aan de verkoper waar hij de machine heeft gekocht. In geval van verzoek voor assistentie, moet men steeds de nummers van MODEL, BATCH en SERIENUMMER vermelden, die aangegeven zijn op het plaatje in HFST.05.2 - IDENTIFICATIE VAN HET PRODUCT.

• Bijwerking van de fiche

De fiche voor montage en onderhoud weerspiegelt de status van de techniek op het moment waarop het product in de handel gebracht wordt. De Fabrikant behoudt zich het recht voor wijzigingen aan het product aan te brengen en dus aan de desbetreffende fiche, zonder verplicht te zijn de vorige edities bij te werken.

01.5 AANSPRAKELIJKHEID VAN DE FABRIKANT EN GARANTIECONDITIES

Met de overhandiging van deze handleiding, wijst Jolly Mec S.p.A. alle burgerlijke en strafrechtelijke aansprakelijkheid af voor ongevallen die voortkomen uit gedeeltelijke of gehele veronachtzaming van de specificaties die erin vermeld zijn.

De fabrikant is in het bijzonder vrijgesteld van alle soorten aansprakelijkheid in de volgende gevallen:

- Oneigen gebruik van het product
- Gebruik dat niet voorzien is door de specifieke nationale normen
- Niet correcte installatie
- Defecten in de elektrische aansluiting, in de verbinding aan de installatie voor rookafvoer en/of kanalisatie van de brandlucht en de verbinding aan de sanitaire installatie.
- Gebrekkig onderhoud ten opzichte van wat voorzien is in de voorschriften van deze fiche.
- Niet toegestane wijzigingen of ingrepen
- Gebruik van niet originele wisselstukken of wisselstukken die niet specifiek voor het model voorzien zijn
- Gehele of gedeeltelijke veronachtzaming van de instructies
- Buitengewone gebeurtenissen (bv. breuk wegens natuurlijke of onvoorziene evenementen zoals bliksem, kortsluiting, enz.).
- Schade veroorzaakt door black-outs, schommelingen van de elektrische spanning, elektromagnetische velden.
- Gebruik van brandstof met andere kenmerken dan wat aanbevolen wordt in deze fiche.

In alle hierboven vermelde gevallen, vervalt de garantie.

Voor de details van de garantiecondities en de compilatie van het desbetreffende certificaat, zie de bijlage **SM082**.




OPMERKING



Bij storingen of een verzoek tot ingreep door het gespecialiseerde technische Dienstcentrum, moet de gebruiker in staat zijn aan te tonen dat er brandstof gebruikt werd met de eigenschappen die in deze handleiding aangegeven zijn. Iedere storing of foutieve werking die voortkomt uit het gebruik van brandstof zonder de aanbevolen vereisten, leidt tot verval van de aansprakelijkheid van de fabrikant.

HFST.02 ONGEVALSPREVENTIE/ NORMEN VOOR DE VEILIGHEID

02.1 ALGEMENE BESCHOUWINGEN

- De handleiding verwijst naar de essentiële aspecten van de richtlijnen, normen en verordeningen voor het gebruik van de machine, en vat de belangrijkste punten ervan samen.
- Toch moeten de algemene wettelijke normen en regels in verband met het voorkomen van ongevallen en beveiliging van het milieu in acht genomen worden. Deze verplichtingen omvatten ook de normen met betrekking op het gebruik van persoonlijke beschermingsmiddelen (PBM).
- Voor alle werken die op de installatie moeten uitgevoerd worden, moet men deze bepalingen en de geldende normen in verband met ongevalspreventie in acht nemen.
-  • Alvorens het gebruik van het apparaat aan te vangen, moet de gebruiker deze gebruikershandleiding en in het bijzonder dit hoofdstuk aandachtig lezen en begrijpen.
- De gebruiker moet zich ervan verzekeren dat de machine steeds in goede staat is, voor wat de veiligheidsvereisten betreft.
-  • Tijdens de handelingen voor onderhoud en inspectie moet men de beschermende kledij dragen die gespecificeerd is in HSFT.02.4 - UITRUSTING VAN HET BEDIENINGS- EN ONDERHOUDSPERSONEEL.
De handelingen voor reiniging en onderhoud mogen enkel uitgevoerd worden wanneer het apparaat koud is, en bij voorkeur van het elektrisch net losgekoppeld is of in ieder geval met de schakelaar op stand "O".
- Waarschuwingen en signalen voor gevaar, in de vorm van plaatjes, klevers en markeringen, mogen niet verwijderd of onherkenbaar gemaakt worden; indien ze stuk gaan, moeten ze vervangen worden.
-  • Het is verboden wijzigingen, toevoegingen of transformaties aan te brengen aan de machine en onderdelen ervan, zonder toestemming van de Fabrikant. Dit geldt ook en vooral voor de montage en instelling van de geïnstalleerde veiligheidsinrichtingen. Veronachtzaming van deze belangrijke waarschuwing onthefte de fabrikant van alle aansprakelijkheid.
- Verzeker u er van, vòòr ieder opstarten en in het bijzonder na de uitvoering van onderhoudshandelingen, dat de eventueel gedemonteerde delen weer correct geplaatst worden en in het bijzonder alle beveiligingen die de toegang tot de machine verhinderen.

02.2 VEILIGHEIDSNORMEN VOOR HET GEBRUIK EN GEWOON ONDERHOUD

-  • De gebruiker en/of eigenaar van het product moet, zoals voorzien door de geldende wetgeving, de activiteiten voor installatie en onderhoud toevertrouwen aan professioneel bevoegd en gemachtigd personeel, en hij moet de risico's en gevaren kennen die voortkomen uit veronachtzaming van deze aanwijzing.
- Het apparaat mag gebruikt worden door kinderen van minstens 8 jaar oud en door personen met beperkte fysieke, sensoriele of mentale capaciteiten, of zonder de nodige ervaring en kennis, op voorwaarde dat ze onder toezicht staan, of dat ze de nodige instructies ontvangen hebben voor een veilig gebruik van het apparaat en om de eraan verbonden gevaren te kunnen begrijpen. Kinderen mogen niet met het apparaat spelen. De reiniging en het onderhoud die de gebruiker moet uitvoeren, mogen niet uitgevoerd worden door kinderen zonder toezicht.
- De instellingen en afstellingen van het product moeten uitgevoerd worden door een volwassen persoon, die zich bewust is van wat hij doet. Fouten of niet geschikte instellingen kunnen leiden tot gevaarlijke condities, of slechte werkingen van het product, met gevolgen voor personen en zaken.
- Alvorens eender welke handeling voor reiniging en/of gewoon of buitengewoon onderhoud van de machine uit te voeren, moet men deze van alle energiebronnen afkoppelen; men moet in het bijzonder de schakelaar op "O" zetten.
- De gebruiker en de installateur moeten, vóór het installeren, verplicht controleren of het elektriciteitsnet waarop het apparaat aangesloten wordt, overeenstemt met de spanning die op het identificatielabel staat (zie HFST.05.2 - IDENTIFICATIE VAN HET PRODUCT) en dat het is voorzien van alle passende veiligheidsinrichtingen om het elektrische systeem te kunnen classificeren als in overeenstemming met de normen. Als dit niet het geval is, contacteer dan een gekwalificeerde technicus van de industriesector om het systeem aan te passen.
- Vòòr de machine moet er (op kosten van de gebruiker), op de toevoerleiding, een bipolaire schakelaar worden geïnstalleerd die alle huidige fasen kan onderbreken (zie HSFT.06 - TECHNISCHE GEGEVENS).
- De bestralingszone ligt tussen de opening van de vuurhaard en tot op een afstand van 0,9 m, zowel voorwaarts als zijwaarts. In deze zone mogen er geen brandbare elementen (bv. ontvlambare vloeistoffen, producten om het vuur aan te steken, brandhout, gordijnen, houten meubels, tapijten, enz.) geplaatst worden.
- Gebruik het apparaat niet als een droogrek, oververhitting kan brandgevaar veroorzaken.
-  • LET OP VOOR HET GEVAAR OP BRANDWONDEN, de meeste externe oppervlaktes van de machine (bijvoorbeeld deurhendel, glas, metalen zijkant, rookpijp, enz.) zijn erg heet. Raak het apparaat tijdens de werking nooit met de blote handen aan; indien men de oppervlakten moet aanraken, moet men een hittewerende handschoen gebruiken, zoals degene die samen met het apparaat geleverd wordt.

- Alvorens eender welke interne reiniging of onderhoudshandeling uit te voeren, moet men wachten tot de machine de omgevingstemperatuur bereikt heeft.
- In geval van alarm wegens defecten, mag men niet proberen het apparaat weer in te schakelen alvorens begrepen te hebben wat de hittegenerator heeft doen stilvallen.
- De interne delen van de verbrandingskamer mogen nooit met water gereinigd worden.
- In geval van alarm omdat er geen inschakeling heeft plaatsgevonden, mag men niet proberen het apparaat weer in te schakelen alvorens de vuurpot goed gereinigd te hebben.
- Bij de inschakeling van het apparaat, moet de vuurpot steeds leeg zijn, zonder pellets en zonder resten van verbranding van de voorgaande werking.
- Tracht de brandstof nooit te ontsteken met vloeibare producten of ontvlambare vaste stoffen; de inschakeling van het apparaat moet automatisch gebeuren, met de aan boord voorziene onderdelen.
- Laad geen pellets handmatig in de vuurpot vòòr of tijdens de werking van de machine.
- Houd de ventilatieopeningen van de ruimte waar het product geïnstalleerd is, steeds proper.
- Giet geen andere brandstof dan pellets in het reservoir. Maïs, olijfpellets of andere brandbare materialen zijn niet geschikt voor de werking van het apparaat.
- Controleer en reinig regelmatig de afvoerpipij van de rook tussen de verbrandingskamer en het rookkanaal (verbinding).
- Het is absoluut verboden het product op te starten met de deur van de verbrandingskamer open of het in bedrijf te houden wanneer het glas gebroken is.
- In geval van nood en voor eventuele bedrijfsproblemen, moet de gebruiker zich tot het gespecialiseerd Technisch Dienstcentrum richten.
- Tracht het apparaat nooit met ethylalcohol of andere ontvlambare vloeistoffen te ontsteken.



02.3 VEILIGHEIDSNORMEN VOOR DE INSTALLATIE EN HET BUITENGEWOON ONDERHOUD



- De gebruiker en/of eigenaar van het product moet, zoals voorzien door de geldende wetgeving, de activiteiten voor installatie en onderhoud toevertrouwen aan professioneel bevoegd en gemachtigd personeel, en hij moet de risico's en gevaren kennen die voortkomen uit veronachtzaming van deze aanwijzing.
- De installatie van de hittegenerator en het afvoersysteem voor verbrandingsproducten, de elektrische aansluiting, de opstartproeven en het buitengewoon onderhoud moeten door bevoegd en gekwalificeerd professioneel personeel worden uitgevoerd.
- De installatie van het product moet de wetten en normen van het Land, van de Regio en van de Plaats waar de machine geïnstalleerd wordt, respecteren.
- De installatie in slaapkamers, kamers met een volume van minder dan 15 m³ of met een ontplofbare omgeving is verboden.
- De installateur van de fabriek MOET de conformiteitsverklaring van de uitgevoerde werkzaamheden na de afnametest van de installatie afgeven, zoals voorzien in de huidige wetgeving inzake veiligheid van de installaties.
- De installateur dient de gebruiker te informeren over het veilig gebruik van het apparaat.
- De installateur is verantwoordelijk voor de installatie, dus hij is verplicht de werken perfect uit te voeren.
- **Het product moet verbonden zijn met een evacuatiekanaal voor de verbrandingsproducten, vervaardigd volgens de huidige regelgeving en vervolgens gecertificeerd met een conformiteitsverklaring.**
- Tijdens de optionele Eerste Inschakeling, kan het gespecialiseerd Technisch Dienstcentrum, in geval van defecten aan de installatie, zich uit veiligheidsoverwegingen tegen het gebruik van het product verzetten en derhalve de klant schriftelijk informeren, aan de hand van een Dienstverslag dat hij, in geval van schade aan personen, dieren of dingen medeverantwoordelijk is samen met de installateur.
- Alvorens de machine te installeren, moeten de klant en de installateur ervoor zorgen dat de vloer waar ze geplaatst zal worden voldoende genivelleerd is om het gewicht te kunnen dragen (zie HSFT.06 - TECHNISCHE GEGEVENS). In geval van twijfel over de veiligheid en de stevigheid van de vloer, moet men contact opnemen met een bouwtechnicus om de uitvoerbaarheid van de installatie te controleren.
- Alleen gespecialiseerd en bevoegd personeel mag ingrepen of controles uitvoeren op de machine, met inachtneming van de veiligheidsvoorschriften.
- De installateur moet, vóór het installeren, verplicht controleren of het elektriciteitsnet waarop het apparaat aangesloten wordt, overeenstemt met de spanning die op het identificatielabel staat (zie HFST.05.2 - IDENTIFICATIE VAN HET PRODUCT), dat de afmetingen van de installatie geschikt zijn om de maximale belasting te kunnen dragen die voor



het product vereist is en dat het is voorzien van alle passende veiligheidsinrichtingen om het elektrische systeem te kunnen classificeren als in overeenstemming met de normen. Als dit niet het geval is, contacteer dan een gekwalificeerde technicus van de industriesector om het systeem aan te passen.

- De stekker van het netsnoer van het apparaat mag pas NA de installatie en montage van het apparaat aangesloten worden en moet na de installatie toegankelijk blijven, als het apparaat niet voorzien is van een geschikte en toegankelijke bipolaire schakelaar.
- Het personeel dat instaat voor de verplaatsing van de machine en de uitrustingen, moet altijd ongevallenbeveiligingen dragen.
- De onderhoudsman moet de klant aanraden om een jaarlijks onderhoudscontract voor het product te onderschrijven om de veiligheid en performances op een hoog niveau van efficiëntie te behouden.
- De onderhoudsman moet de bedrijfsuren van het apparaat tussen twee onderhoudsbeurten controleren om de werkelijke bedrijfstijd van de machine te begrijpen. De bedrijfstijden moeten aan het einde van de technische interventie op nul gezet worden en op het serviceverslag gerapporteerd worden.

02.4 UITRUSTING VAN HET BEDIENINGS- EN ONDERHOUDSPERSONEEL

Bij onderhoud van de machine, moet elke bediener altijd de volgende persoonlijke veiligheidskleding en beschermingen dragen:



1 Beschermkapjes



2 Beschermende handschoenen



3 Ademhalingsmasker



4 Scherm of bril



5 Veiligheidsschoenen



6 Overall of werkjas

02.5 RESTRISICO'S

Ook al stelt Jolly Mec Caminetti S.p.A. alles in het werk om zijn producten te vervaardigen met de grootste bevoegdheid met betrekking op de veiligheid en door alle toepasselijke richtlijnen, wetten en normen te raadplegen, blijven er, zij het dan in kleinere mate, enkele restrisico's tijdens de fasen van:

- TRANSPORT EN INSTALLATIE
- ELEKTRISCHE AANSLUITING (Die door een bevoegde elektricien moet uitgevoerd worden)
- ONDERHOUD

De technici die deze handelingen uitvoeren, moeten dus rekening houden met deze restrisico's.

AANDACHT



Het verwijderen, manipuleren of ontduiken van beschermings- en veiligheidsinrichtingen is alleen mogelijk met een vrijwillige handeling en kan ernstige schade toebrengen aan de personen. Vervang de veiligheidssignalen wanneer deze onleesbaar worden of los komen.

HFST.03 VERPLAATSING EN VERVOER

03.1 ONTVANGST

Het product wordt afgeleverd op een pallet, verpakt in een kartonnen doos met een cellofaankap.

Bij ontvangst van de goederen moet men steeds nagaan of:

- de verpakking heel is;
- Alle goederen die op het Vervoersdocument vermeld zijn, effectief afgeleverd zijn;
- de levering overeenstemt met de specificaties van de bestelling;
- in geval van schade aan de verpakking, moet men de status van de inhoud controleren, aangezien beschadigingen onmiddellijk aan de transporteur en aan de verkoper gemeld moeten worden;
- controleer of de hele levering geen schade opgelopen heeft. als er sprake is van schade door transport, waarschuw dan zo snel mogelijk de transporteur en de verkoper;

Indien er materiaal ontbreekt ten opzichte van wat op de vervoersbon vermeld is, licht dan de verkoper zo snel mogelijk in.

AANDACHT

Gevaar op verstikking



Let erop dat kinderen niet in het bezit geraken van onderdelen van de verpakking, zoals plastic films of polystyreenpanelen, die verstikking zouden kunnen veroorzaken.

03.2 OPTILLEN EN TRANSPORT

Het personeel dat instaat voor de beweging van het product, moet de veiligheidsinstructies die aangegeven zijn in HSFT.02 - ONGEVALSPREVENTIE/ NORMEN VOOR DE VEILIGHEID van deze handleiding gelezen en begrepen hebben en werkhandschoenen en beveiligende schoenen dragen.

Om veiligheidsredenen, mag er zich geen enkele vreemde persoon in de zone van de beweging van het product bevinden.

Het product mag alleen worden bewogen met vorkheftrucks of transpallets met vorken, nooit met riemen, kettingen, loopbruggen (voor het gewicht zie HSFT.06 - TECHNISCHE GEDEVENS), als het met kranen, touwen of banden vervoerd moet worden, bescherm dan de contactpunten met de verpakking.

Tenzij in geval van hindernissen, mag het product niet meer dan 30 cm boven de grond worden opgeheven en moet het heel langzaam verplaatst worden; schokken en schommelende bewegingen moeten vermeden worden.

AANDACHT

Gevaar op verpletting, stoten en kraswonden



HFST.04 ECOLOGISCHE NORMEN

04.1 AFVALMATERIAAL EN VERWERKING ERVAN

Reserveonderdelen die tijdens de levensduur van de machine vervangen zijn, worden als afval beschouwd en moeten naar de juiste verzamelcentra gebracht worden of aan de geautoriseerde verwerkcentra worden toevertrouwd.

De as moet in een metalen houder met een afgesloten deksel geplaatst worden. De gesloten houder moet op een niet brandbare basis geplaatst worden, op een degelijke afstand van brandbaar materiaal, tot de kolen definitief gedooft zijn.

Pas wanneer de as helemaal gedooft is, mag deze in de houder voor organische afval geworpen worden, uiteraard zonder nagels of andere niet-organische materialen.

Pas wanneer de as helemaal gedooft is, mag men deze verwerken volgens de bepalingen voor gescheiden inzameling van de gemeente.

Natuurlijke (onbehandelde) houtas die voortkomt uit de verbranding van kachels of schoorstenen bestaat voornamelijk uit calciumoxiden, silicium, kalium, magnesium.

AANDACHT

Gevaar op milieuvervuiling



Het is raadzaam de verpakking NIET in het milieu achter te laten, maar het naar zones voor hergebruik en recyclage te brengen.

Een groot deel van de verpakking kan gerecycleerd worden, aangezien deze hoofdzakelijk van hout, polyethyleenfolie en karton gemaakt is.



RESPECTEER HET MILIEU !!!!

04.2 VERWIJDERING VAN DE MACHINE

De machine bestaat hoofdzakelijk uit ijzerhoudend materiaal, maar kan ook de volgende elementen bevatten:

- pijpleidingen
- isolerend materiaal
- elektrische delen enz.
- vuurvaste materialen

Aan het einde van het gebruik van de machine, mag men deze niet in het milieu achterlaten maar moet men:

- het circuit (indien aanwezig) volledig ledigen
- de pijpleidingen (indien aanwezig) verwijderen
- de plastic delen verwijderen
- de elektrische kabels en de elektrische onderdelen verwijderen

Deze materialen moeten door gespecialiseerde firma's of volgens de wetten van het land waar de machine geïnstalleerd is, verwerkt worden.

Bovendien moet men:

- de beweeglijke delen blokkeren
- de sloten van de deurtjes onbruikbaar maken

Dien vervolgens dat wat overblijft van het apparaat in bij agentschappen die instaan voor de verwerking van ijzerhoudend materiaal.

OPMERKING

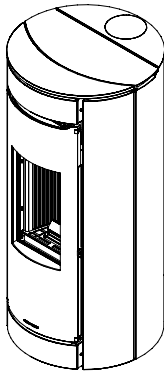


De verwerking van de machine moet in overeenstemming met de geldende normen en met respect voor het milieu gebeuren.

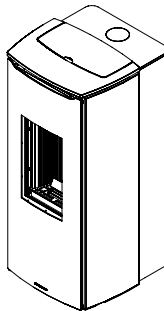
Bij het indienen van de machine bij verwerkingsagentschappen voor ijzerhoudend materiaal, moet men de machine verplaatsen zoals beschreven in HFST.03 - VERPLAATSING EN VERVOER.

HFST.05 BESCHRIJVING

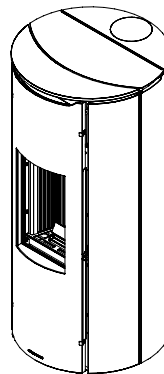
05.1 VOORSTELLING VAN HET PRODUCT



Botero2



Odetta



Cristel

De producten Jolly-Mec zijn het resultaat van veertig jaar ervaring op het gebied van verbranding van houtbiomassa; ontworpen en bestudeerd om te voldoen aan de steeds hogere eisen van de hedendaagse markt, met hoge prestaties en een modern design.

De luchtkachels BOTERO2 8 kW, BOTERO2 10 kW, ODETTE 6 kW, ODETTE 8 kW, ODETTE 10 kW en CRISTEL zijn verwarmingsmachines, goedgekeurd volgens de Europese norm EN14785: 2006, door een onafhankelijke organisatie, erkend door de Europese Commissie als test- en certificatie-instituut.

De kachels BOTERO2 8 kW, BOTERO2 10 kW, ODETTE 6 kW, ODETTE 8 kW, ODETTE 10 kW en CRISTEL zijn producten voor verwarming met een hoog rendement, gevoed door een alternatieve en hernieuwbare energiebron: houten PELLETS.

Met een steeds actueel Design, bewaren ze de traditie en de onvervangbare warmte van de huishoudelijke sfeer.

Deze verwarmingsmachines zijn vervaardigd met voortgeschreden kenmerken, voorzien van een robuuste structuur, bekleding van de brandstofverbrandingskamer in FIRE FLECTOR en een warmtewisselaar waar de lucht, door middel van een ventilator doorheen gevoerd wordt voor het verwarmen van de omgeving.

De bijzondere bouwtechniek zorgt in de kortste tijd en met een beperkt brandstofverbruik voor comfort in de woonruimte.

De verbranding wordt geregeld door middel van een elektronische besturingseenheid met de volgende hoofdfuncties en voorzieningen:

- **Afstandsbediening touch met Display:** Groot LCD scherm met achtergrondverlichting dat interactie met het product toestaat, om de bedrijfswaarden in te stellen en de gegevens in verband met de bedrijfsstatus te ontvangen.
- **Programmeerbare thermostaat:** instelling van de uren voor geprogrammeerde in- en uitschakeling en gewenste temperatuur.
- **Omgevingstemperatuur:** instelling en weergave op het display van de bereikte omgevingstemperatuur.
- **Vermogensniveaus:** vijf mogelijke niveaus voor thermisch vermogen en instelling van de modus Silent.
- **Bedrijfsstatus:** weergave in real time van de bedrijfsstatus van het product.
- **Multitaal:** keuze uit vijf Europese talen.

Ze zijn bovendien voorzien van:

- PELLETSreservoir (zie technische gegevens voor de capaciteit).
- Ingebouwde watertank "Luchtbevochtiger" (optioneel) om de verwarmingslucht te bevochtigen, wat nuttig is om het vervelende gevoel van een droge keel te voorkomen wegens te droge lucht; men kan samen met het water ook druppeltjes parfum in de tank gieten om een huiselijke sfeer te creëren.
- Handige schuif voor de opvang van de assen.
- Inrichting voor thermische beveiliging tegen eventuele oververhitting.
- Veiligheidsinrichting ter beveiliging tegen eventuele verstopping van het rookkanaal.
- Tangentiële ventilator voor het uitwisselen van hete lucht in de kamer.
- Ventilator voor de afvoer van de rook.
- Elektrische weerstand voor het ontsteken van de verbranding.
- Inrichting voor de afstelling van de verbranding COAXIAL CONTROL.

OPMERKING



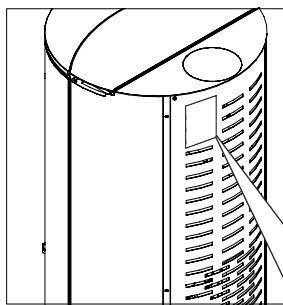
De chromatische variaties van de gelakte oppervlakken, met name van verschillende materialen en afwerkingen en onderworpen aan verschillende temperaturen, kunnen geen oorzaak van betwisting zijn, omdat ze afhankelijk zijn van de natuurlijke eigenschappen van de materialen en het gebruik van het product.

AANDACHT



Producten die werken op basis van de verbranding van pellets mogen alleen werken wanneer de deur van de verbrandingskamer gesloten is.

05.2 IDENTIFICATIE VAN HET PRODUCT



Voor elke communicatie met de Fabrikant moet men verplicht altijd het MODEL, het BATCH nummer en het IMMATRICULATIE nummer van het product aangeven.

De identificatienummers zijn aangegeven op kleeflabels op het apparaat, zoals weergegeven op de afbeelding hieronder. Op het plaatje zijn bovendien eveneens de waarden van de prestaties van het apparaat aangegeven, zoals ze blijken uit de afnametesten volgens de aangegeven referentienorm, en het EG-kenteken.

		Botero2 8 kW			
Via San Giuseppe, 2 - 24060 Telgate - BG - ITALY Tel. +39 035 8359211 - fax +39 035 8359200 www.jolly-mec.it - info@jolly-mec.it		EN 14785:2006		17	
n° DOP JMM0064 the dop was drafted on the basis of the test report of accredited laboratory the accreditation number of the laboratory is 2456 TÜV Rheinland Energy GmbH					
Apparecchio per il riscaldamento domestico alimentato a pellet di legno - Residential space heating appliance fired by wood pellet - Holzpellets befeuerte Warmwasserzeuger für den Wohnbereich - Appareil de chauffage domestique alimenté au pellet de bois - Aparato para calefacción domestica alimentado con pellets de madera					
L'apparecchio non può essere utilizzato in canna fumaria condivisa - The appliance can not be used in flue shared - Das Gerät kann nicht im gemeinsamen Schornstein verwendet werden - L'appareil ne peut pas être utilisé dans conduit partagé - El aparato no se puede utilizar en tubo de humos compartido					
Potenza termica nominale Rated heat output Nenn-Heizleistung Puissance nominale Potencia térmica nominal		8,2 kW Nominal 2,9 kW Reduced	Pt	Potenza bruciata Burned power Max Heizleistung Puiss. max. disponible Potencia quemada	
Rendimento Efficiency Wirkungsgrad Rendement Rendimiento		91,1 % Nominal 95,1 % Reduced	η	CO emissions CO emissions CO emission Emission de CO Emission de CO	
Temperatura dei fumi Flue gas temperature Abgas temperatur Température des fumées Temperatura de los humos		144,6 °C Nominal 73,5 °C Reduced	TT	Emissioni polveri Dust emissions Emission poussières Staubemission Emission de polvo	
Potenza elettrica nominale Rated electrical power Elektr. Leistungsaufnahme Puissance électrique nominale Potencia eléctrica nominal		325 W Ignition 54 W Working	Tensione/Frequenza nominale Rated voltage/frequency Spannung/Nennfrequenz Tensión/Frecuencia nominal	230 V 50 Hz	
Distanza minima materiali combustibili adiacenti Min. clearance from combustible materials Abstand zu angrenzenden entzündlichen Stoffen Distance aux matériaux combustibles adjacents Distancia a materiales combustibles adyacentes		F=900 mm S=150 mm B=100 mm			
Leggere e seguire le istruzioni di funzionamento Read and follow the operating instructions. Lesen und befolgen Sie die Betriebsanleitungen Lire et suivre les instructions de fonctionnement Leer y seguir las instrucciones de funcionamiento		N° lotto: L##### Cod: ##### Matr: #####		6 7 8	
Utilizzare solo combustibili raccomandati Use recommended fuels only Verwenden Sie nur die empfohlenen Brennstoffsorten Utiliser seulement des combustibles recommandés Utilizar sólo los combustibles recomendados		Pelleti - Granulè de bois			

- 1 MODEL van het product
- 2 EG-kenteken
- 3 Jaar van de afnametest en certificatie
- 4 Referentienorm
- 5 N° Verklaring van de Prestaties*
- 6 N° BATCH van het product
- 7 Verkoopscode van het product
- 8 IMMATRICULATIE-N° van het product

AANDACHT



*In overeenstemming met de EU-verordening nr. 305 van 2011 is de fabrikant verplicht de gebruiker een verklaring van de Prestaties van het apparaat ter beschikking te stellen; voor de Jolly Mec-producten, wordt deze verklaring in computerformaat geleverd, dat gedownload kan worden van de bedrijfswebsite op <http://www.jolly-mec.it>.

OPMERKING



De grafische aspecten van het plaatje, dat als voorbeeld getoond wordt, kunnen verschillen ten opzichte van het origineel dat op het product is aangebracht.

HFST.06 TECHNISCHE GEGEVENS

06.1 HOMOLOGATIE

Technische gegevens afgeleid uit laboratoriumtests uitgevoerd bij de HOMOLOGATIE-INSTELLING met testmethoden van de norm EN 14785: 2006.

Beschrijving	Cristel 6 kW Odette 6 kW	Botero2 8 kW Odette 8 kW	Botero2 10 kW Odette 10 kW	UM
Nominaal verbrand vermogen	6,7	9,0	11,0	kW
Nominaal thermisch vermogen	6,3	8,2	10,0	kW
Verminderd thermisch vermogen	2,9	2,9	2,9	kW
Verbruik bij nominaal vermogen	1,39	1,88	2,27	Kg/h
Verbruik bij verminderd vermogen	0,62	0,62	0,62	Kg/h
Nominaal vermogen rendement	93,55	91,1	91,17	%
Nominale spanning	230	230	230	V
Nominale frequentie	50	50	50	Hz
Elektrische absorptie (Inschakeling - nominaal vermogen - verminderd vermogen-std-by)	325 - 48 - 25 - 2,3	325 - 54 - 25 - 2,3	325 - 61 - 25 - 2,3	W
Massa van het apparaat	107 (Cristel - Glas) 119 (Cristel - Steen) 120 (Odette - Staal) 121 (Odette - Glas) 148 (Odette - Steen)	105 (Botero2 - Glas) 125 (Botero2 - Steen) 123 (Odette - Staal) 124 (Odette - Glas) 155 (Odette - Steen)		Kg
Inhoud default reservoir	18 (Cristel 6 kW) 15 (Odette 6 kW)	18	18	Kg
Luchtstroom	10	10	10	Pa
Doorsnede afvoer rook	80	80	80	mm
Gemiddelde T van de rook bij nominaal vermogen	112,35	144,61	166,53	°C
Gemiddelde T van de rook bij verminderd vermogen	73,50	73,50	73,50	°C
CO (13% O ₂) bij nominaal vermogen	80,61	136,6	165,4	mg/m ³
CO (13% O ₂) bij verminderd vermogen	201,4	201,4	201,4	mg/m ³
CO ₂ bij nominaal vermogen	10,80	10,84	13,35	%
NOx (13% O ₂) bij nominaal vermogen	146,1	145,4	131,5	mg/m ³
OGC (13% O ₂) bij nominaal vermogen	3,02	0,29	2,00	mg/m ³
Stof (13% O ₂) bij nominaal vermogen	17,22	14,26	10,83	mg/m ³
Maximaal debiet rook bij nominaal vermogen	4,45	5,98	5,97	g/s
Maximaal debiet rook bij verminderd vermogen	2,54	2,54	2,54	g/s
Gemiddelde verwarmbare oppervlakte*	42,4 - 66,6	55,2 - 86,7	67,3 - 105,8	m ²
Minimale afstand in de lucht ten opzichte van de ontvlambare zijwand	150	150	150	mm
Minimale afstand in de lucht ten opzichte van de ontvlambare achterwand	100	100	100	mm
Frontale afstand in de lucht ten opzichte van ontvlambaar materiaal	900	900	900	mm
Diameter verbrandingsluchtpijp	50	50	50	mm

Het verklaarde vermogen kan variëren in functie van het type gebruikte brandstof.

De hierboven vermeldde technische gegevens werden verkregen met PELLETS van gecertificeerde kwaliteit. Gebruik UITSLUITEND dit soort brandstof zoals hierna aanbevolen in HFST.06.2 - AANBEVOLEN BRANDSTOFFEN.

*In functie van het type van constructie en isolering van het gebouw (waarden voor 55 W/m³ en 35 W/m³; hoogte ruimtes 2,7 m)

AANDACHT



Alle testen, afnametesten en bijstellingen van het apparaat moeten met gecertificeerde pellets uitgevoerd worden.

Jolly Mec Caminetti S.p.A. is niet aansprakelijk voor slechte werkingen, defecten of problemen te wijten aan het gebruik van pellets met een andere kwaliteit dan wat aanbevolen is aangezien de verbrandingsparameters aanzienlijk kunnen veranderen in functie van de kwaliteit van de brandstof.

Voor een optimale werking van het apparaat kan het nodig zijn, bij de facultatieve Eerste Inschakeling, sommige functionele parameters van de besturingseenheid anders in te stellen ten opzichte van de fabriekswaarden. Dit is voorbehouden voor het gespecialiseerde Technische Dienstcentrum.

06.2 AANBEVOLEN BRANDSTOFFEN

AANDACHT



LEZEN

DE KWALITEIT VAN DE PELLETS IS ZEER BELANGRIJK, GELIEVE DIT DEEL ZEER AANDACHTIG TE

De prestaties van het pelletproduct zijn sterk verbonden en beïnvloed door het type en de kwaliteit van de houten pellets die verbrand worden. Het is belangrijk pellets zonder vuil of onreinigheden te kiezen. De Vereniging van Fabrikanten van pellets heeft samen met het Italiaans Thermotechnisch Comité normen bepaald voor de kenmerking van pellets voor energetische doeleinden*.

Aangezien de opbrengst van de verschillende soorten pellets onderling verschilt, variëren ook de opbrengst en het verwarmend vermogen van het product. Op dezelfde wijze is de de niet-verbrande rest in de verbrandingskamer omgekeerd evenredig met de kwaliteit van de pellets: des te lager de reinheid van de gebruikte pellets, des te sneller zal er zich vuil in de machine ophopen.

Jolly Mec Caminetti S.p.A raadt aan hetzelfde type pellets te gebruiken als datgene dat gebruikt werd bij de facultatieve Eerste Inschakeling, toen de juiste afstellingen in functie van de brandstof gemaakt werden. Voortdurend veranderen van type of kwaliteit van brandstof zou evenveel wijzigingen van de instellingen van de verbrandingsparameters vereisen door het gespecialiseerde Technische Dienstcentrum, die dus niet door de Fabrikant erkend kunnen worden.

De belangrijkste kwaliteitscertificaties voor pellets op de Europese markt zijn **DIN Plus**, **Ö-Norm M7135** e **UNI EN ISO 17225-2** (klasse A1 of A2), die de hierna aangegeven kwaliteitsnormen garanderen.

*KENMERKEN GECERTIFICEERDE PELLETS

Stof	1% maximum door een scherm van 3,2 mm
Dichtheid	680 Kg/m ³ minimum
Afmetingen	6 mm doorsnede van 25 tot 30 mm maximale lengte
Inhoud assen	1% maximum
Vochtigheid	8% maximum
Verwarmend vermogen	4,9 kWh/Kg
Verpakking	vervaardigd uit zakken van milieuvriendelijk en biologisch afbreekbaar materiaal

Bewaar de pellets op minstens 1 m afstand van het apparaat, en in ieder geval op een droge plek en niet in openlucht, en ook niet onder portieken of schuren.

Gebruik geen pellets met hoge hardheid en met verschillende afmetingen, de mechanische organen zijn afgemeten en getest voor het gebruik van pellets met de hierboven aangegeven kenmerken.

Defecten of slechte werkingen die voortkomen uit de kwaliteit en/of de dosering van de gebruikte pellets zijn niet door de garantie gedekt.

OPMERKING

WETENSWAARDIGE NOTIES IVM PELLETS:



Pellets worden verkregen uit het zaagproces van het afvalzaagsel van de verwerking van maagdelijke hout en dus zonder chemische additieven. De consistentie, compactheid en sterkte waarmee de tak intact blijft, is te wijten aan de lignine, een stof die in hout aanwezig is, en bij het aandrukken als bindmiddel werkt.

De verschillende kenmerken van de brandstof kunnen ook afhankelijk zijn van de mengsels van zaagsel die gebruikt worden voor het verkrijgen van de pellets, die men in het algemeen standaard kan vinden met een lengte tussen 5 en 30 mm, een diameter tussen 5 en 6 mm, een gewicht tussen 600 en 700 Kg/m³ en met een vochtigheidsgraad van niet meer dan 8%.

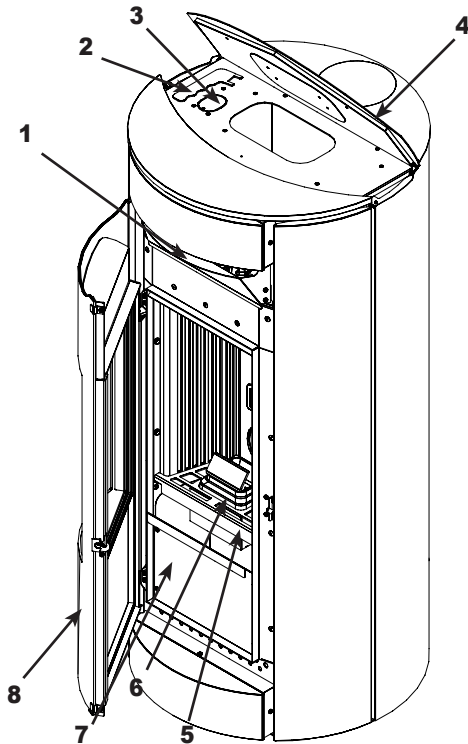
Een voordeel ten opzichte van hout is het hogere verwarmend vermogen. Met hout van goede kwaliteit en een watergehalte van maximum 15%, kan men immers ongeveer 4,3 kWh/Kg verkrijgen, terwijl men met pellets zelfs tot 4,9 kWh/Kg kan verkrijgen met een watergehalte van maximum 8%.

De zakken pellets moeten op schone plekken zonder vochtigheid opgeslagen worden.

06.3 ONDERDELEN

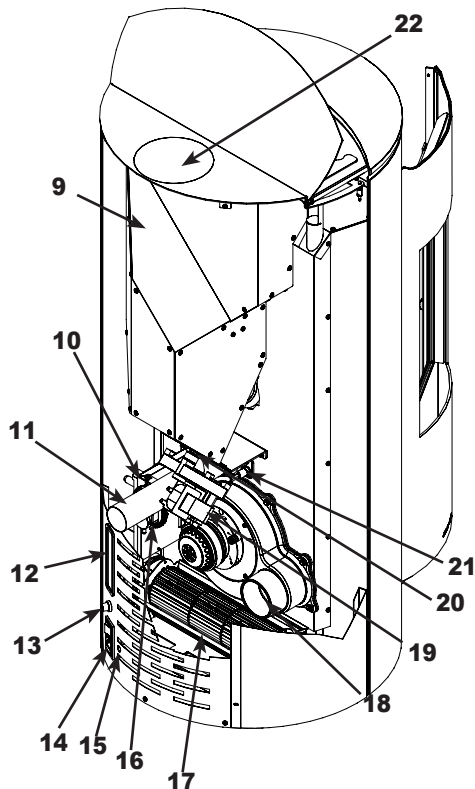
Het apparaat wordt met de volgende onderdelen geleverd:

- Fiche voor montage, gebruik en onderhoud
- Toebehoren voor het gebruik en het onderhoud (zie HFST.08.6 - GEWOON ONDERHOUD).
- Elektrische kabel voor aansluiting aan het elektrische netwerk.
- Bekleding.
- Afstandsbediening.



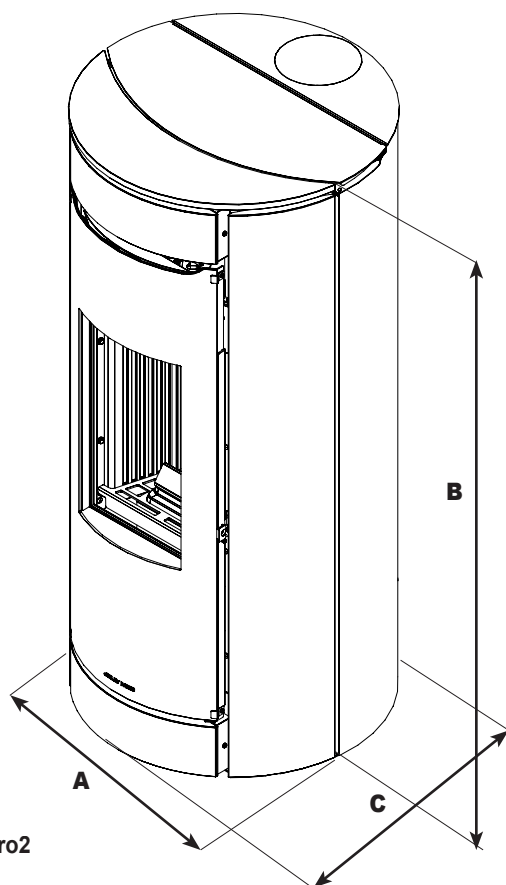
Lijst onderdelen:

1. Uitgang hete lucht
2. Handgreep voor opening deur
3. Luchtbevochtiger (optie)
4. Deksel voor pellets laden
5. Rooster verbrandingskamer
6. Vuurpot
7. Aslade
8. Deur verbrandingskamer
9. Pelletreservoir
10. Elektronische besturingseenheid
11. Ingangspijpe verbrandingslucht Ø50 mm
12. Noodconsole
13. Beveiligingsthermostaat met handmatige reset
14. Elektrische contactdoos met zekeringen en algemene schakelaar
15. Sonde voor de meting van de omgevingstemperatuur
16. Drukmeter rook
17. Verwarmingsventilator
18. Ventilator verbranding en afvoer rook Ø80 mm
19. Vijzel toevoerschroef pellets
20. Toevoerschroef pellets
21. Elektrische weerstand ontsteking
22. Afsluitdop bovenkant



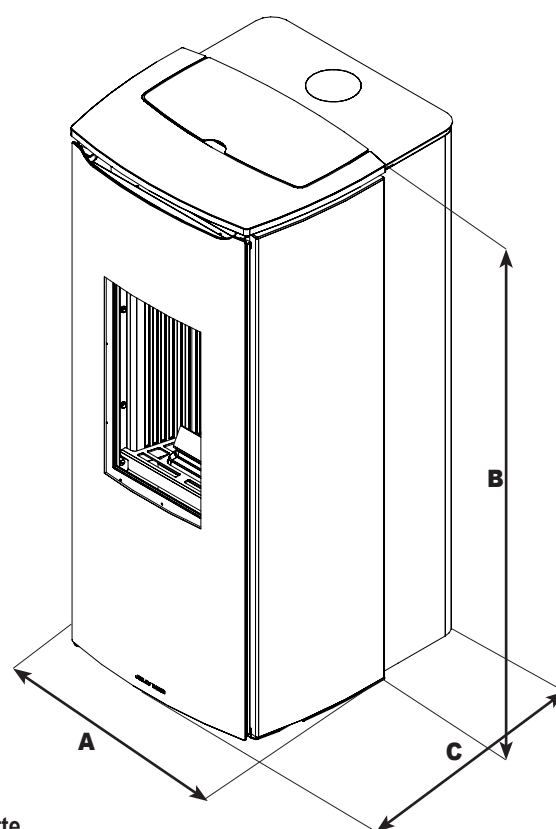
06.4 AFMETINGEN

Alle afmetingen zijn in mm uitgedrukt.

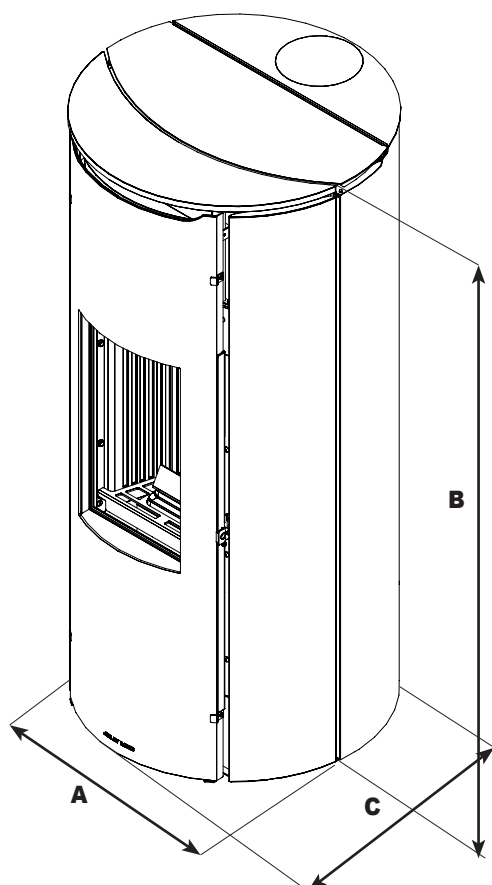


Botero2

	Botero2 8kW-10kW	Odette 6 kW	Odette 8kW-10kW	Cristel
A	Ø 544	490,7	490,7	Ø 544
B	1162	1076	1160	1162
C	Ø 544	535	535	Ø 544



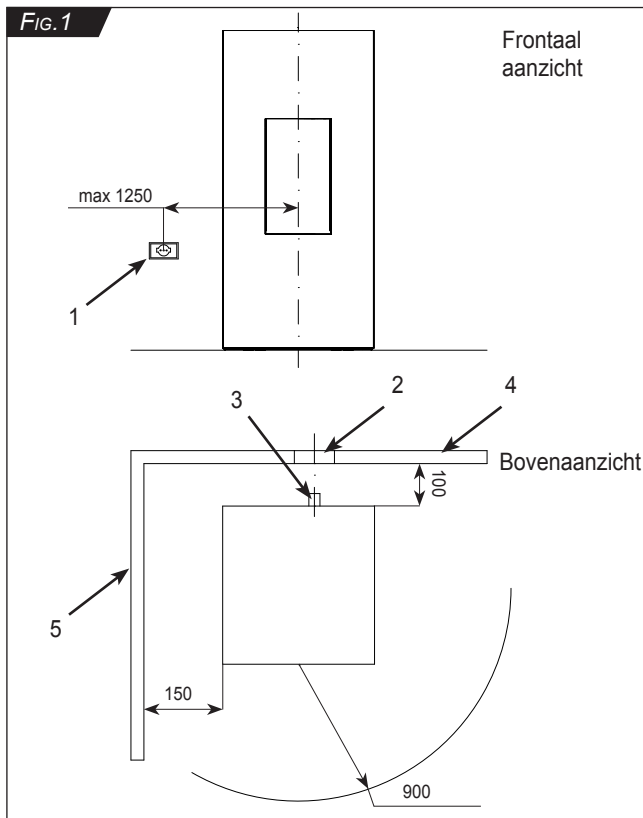
Odette



Cristel

HFST.07 PLAATSING EN AANSLUITINGEN VOOR DE INSTALLATEUR

07.1 POSITIE VAN DE EXTERNE LUCHTINLATEN EN ELEKTRISCHE STROOM



Het apparaat moet geïnstalleerd worden in een gesloten omgeving en op een vloer met een geschikt laadvermogen. Indien de bestaande constructie niet aan deze vereiste voldoet, moet men de geschikte maatregelen treffen (bv. de vervaardiging van een verdeelplaat van de lading). De installatie van het apparaat moet een gemakkelijke toegang garanderen voor het onderhoud van het apparaat zelf, van de uitlaatpijpen en van het rookkanaal.

Op *Fig. 1* zijn de minimale afstanden aangegeven die in acht genomen moeten worden, alle afmetingen zijn uitgedrukt in mm. De zijdelingse afstand ten opzichte van de wanden nabij is afhankelijk van de installatie en moet aan beide zijanten gerespecteerd worden.

1. Elektrische contactdoos
2. Externe luchtuitlaat (zie hfst.07.4)
3. Ingang verbrandingslucht
4. Achterwand
5. Zijwand

OPMERKING



Zoals aangegeven in de nationale referentienorm UNI 10683, mag het product niet geïnstalleerd worden in ruimte met een volume van minder dan 15 m³.

OPMERKING



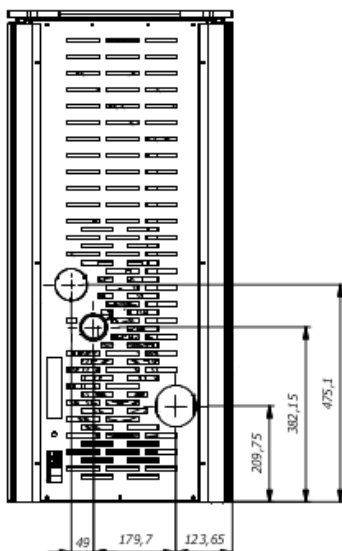
Men herinnert aan de minimale afstanden ten opzichte van brandbare materialen:

Minimale afstand in de lucht ten opzichte van de ontvlambare zijwand: 150 mm
 Minimale afstand in de lucht ten opzichte van de ontvlambare achterwand: 100 mm
 Frontale afstand in de lucht ten opzichte van ontvlambaar materiaal: 900 mm

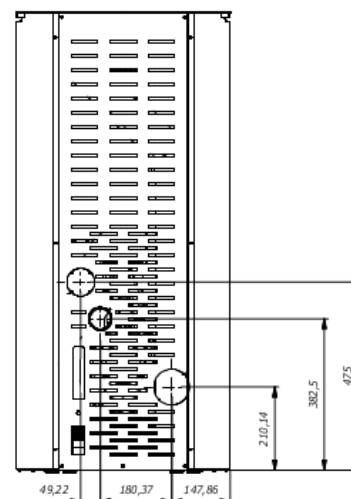
zoals aangegeven in **HFST.06.1 - HOMOLOGATIE**

- Achteraanzicht (belangrijkste waarden voor de installatie)

Modellen: BOTERO2 - CRISTEL



Modellen: ODETTE



OPMERKING



De externe luchtinlaten moeten zodanig vervaardigd zijn dat ze niet ongewild verstopt kunnen worden en indien ze van een insectennet voorzien zijn, moet men ze regelmatig schoonmaken om te vermijden dat ze geblokkeerd worden door stof en vuil, vooral in de periodes van intense pollenconcentratie.

07.2 ROOKKANAAL OF ROOKAFVOER

Het rookkanaal of rookafvoer is een fundamenteel element voor de goede werking van het apparaat en moet de volgende algemene normen respecteren:

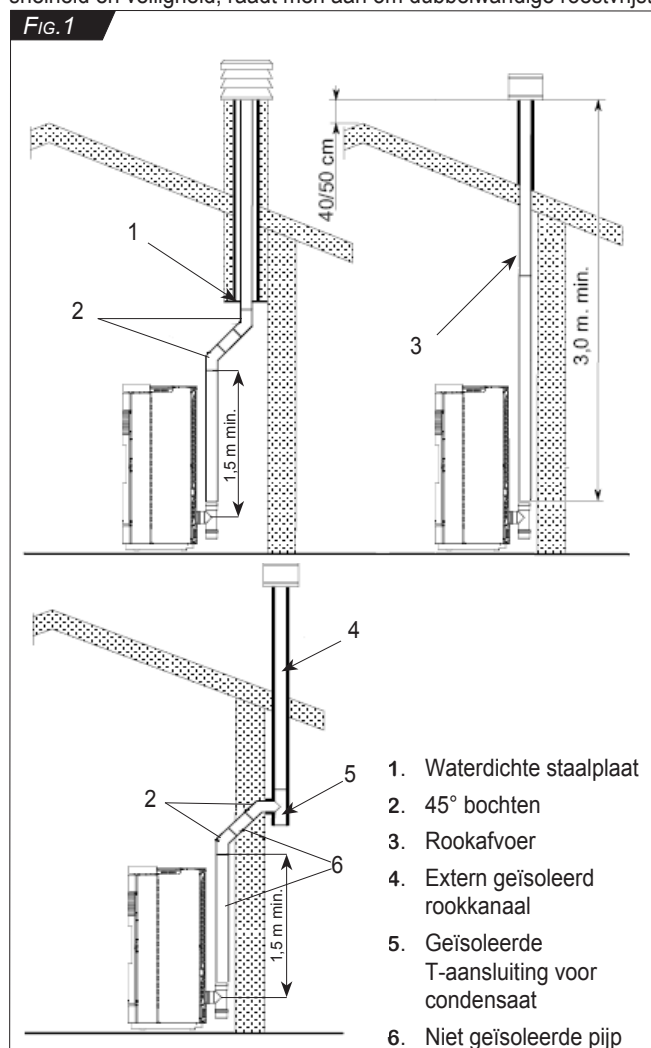
- UNI EN 1856-1 Schoorstenen: eisen voor metalen schoorstenen - Deel 1: Producten voor systeem schoorstenen
- UNI EN 1856-2 Schoorstenen: eisen voor metalen schoorstenen - Deel 2: Interne pijpen en metalen rookkanalen
- UNI 10683 Hittegeneratoren gestookt op hout of andere vaste biobrandstoffen - Keuring, installatie, controle en onderhoud

De doorsnede (diameter) van het rookkanaal moet afgemeten zijn in functie van de technische eigenschappen van het apparaat en van het type en de plaats van installatie. Elke hittegenerator moet voorzien zijn van zijn eigen rookkanaal, en invoer door andere apparaten uitsluiten.

Het evacuatiekanaal van de verbrandingsproducten die door het apparaat met kunstmatige trek gegenereerd worden, voldoet aan de volgende eisen:

- men moet verbindingen en buizen gebruiken met drukbestendige afdichting, aangezien de verbinding aan het rookkanaal een lichte overdruk kan veroorzaken tijdens de werking van het apparaat
- alle richtingsveranderingen moeten geïnspecteerd kunnen worden om de onderhoudsintervallen te vergemakkelijken.
- het moet een correcte trek garanderen om het behoud van depressie binnenin de verbrandingskamer te garanderen, zoals aangegeven in de technische gegevens
- het moet waterdicht en degelijk geïsoleerd zijn
- het moet vervaardigd zijn met materialen die geschikt zijn om te weerstaan aan de normale mechanische spanningen, aan de hitte, aan de werking van de verbrandingsproducten en de eventuele vorming van zuur condensaat
- het moet een hoofdzakelijk verticale baan hebben met afwijkingen van de as van niet meer dan 45°
- er moet een degelijke afstand voorzien zijn ten opzichte van brandbare of ontvlambare materialen, door middel van een luchtspleet of een goede isolatie
- de interne doorsnede moet bij voorkeur cirkelvormig zijn; vierkante of rechthoekige secties moeten afgeronde hoeken met een straal van niet minder dan 20 mm hebben
- een constante, vrije en onafhankelijke interne doorsnede hebben

Indien het rookkanaal extern geïnstalleerd is, is het absoluut noodzakelijk dat dit geïsoleerd is om de afkoeling van de rook en de vorming van condensaat te vermijden. Dit geldt ook voor het stuk tussen het dak en de schoorsteen (brandersschacht) Voor de verbinding tussen de hittegenerator en het rookkanaal, in geval van afwijkingen of bochten, en in ieder geval voor een grotere gemak van installatie, snelheid en veiligheid, raadt men aan om dubbelwandige roestvrijstalen buizen te gebruiken.



Het gebruik van vezelcementpijpen is niet toegestaan voor de verbinding van de apparaten op het rookkanaal.

De rookkanalen mogen niet door lokalen lopen waar de installatie van verbrandingsapparatuur verboden is. De montage van de aansluiting aan het rookkanaal moet zodanig worden uitgevoerd dat de rook tijdens de werking van het apparaat onder druk gehouden wordt en dat de vorming van condensaat en de terugkeer naar het apparaat vermeden wordt.

De montage van horizontale delen moet zo veel mogelijk vermeden worden en in ieder geval mag de horizontale lengte maximaal 2 m bedragen, met een minimale helling van niet minder dan 5%. Het horizontale deel mag niet rechtstreeks op de uitlaat van de rookventilator worden aangesloten, maar enkel na het eerste verticale deel (6) van Fig. 1.

Het ontluiftingssysteem voor de evacuatie van verbrandingsproducten MOET worden gedimensioneerd en ontworpen door een bevoegde technicus die, in functie van de kenmerkende gegevens van de hittegenerator en van het type en de plaats van installatie en vooral van de geldende technische normen met betrekking op de installatie, het correcte rookafvoersysteem bepaalt, en aanwijzingen geeft aan de installateur in verband met de te gebruiken materialen, de doorsnede van de doorgang voor de rook, dikte van de isolatie, weerstand tegen corrosie en alle passende eisen voor de goede werking van het systeem generator-rookkanaal.

Bovendien MOET de correcte afmeting gecontroleerd worden van de luchtinlaat voor ventilatie en ontluifting van de installatieruimte, in overeenstemming met de geldende technische normen.

Storingen van de generator veroorzaakt door een niet-voorzien en niet correct afgemeten rookuitlaat kunnen GEEN aanleiding geven tot betwistingen of garantieverzoeken aan de fabrikant Jolly Mec.

Voor apparaten waar men afvoeren in het plafond of aan de wand moet bereiken die niet coaxiaal zijn met de uitlaat van de rook, moeten de richtingwijzigingen vervaardigd worden met het gebruik van open verbindingstukken van 45° (zie Fig. 1).

Het gebruik van tegenhellende elementen is verboden. De verbinding van het rookkanaal moet een constante doorsnede hebben, de recuperatie van het roet toestaan en met een borstel gereinigd kunnen worden.

Eventuele wijzigingen van de doorsnede zijn alleen toegestaan aan de uitgang van de generator; het gebruik van reducties aan de koppeling met het rookkanaal is verboden.

Het is verboden om andere luchtinlaatkanalen en pijpen voor installaties binnenin de rookkanalen te laten lopen, ook al zijn deze overmaats

Een geschikte opmeting van het rookafvoersysteem garandeert, in geval van black-out, een voldoende trek voor de verwijdering van de rook die gegenereerd wordt door de verbranding zonder elektrische extractor.

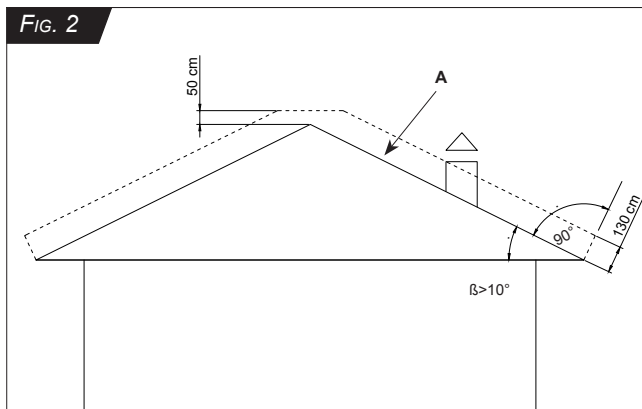
Indien het rookafvoersysteem niet uitstekend werkt, kan men middels afstellingen van de functionele parameters van het apparaat kleine trekfouten corrigeren, binnen een maximale waarde van 15% van de snelheid van de rookafvoersysteem. Deze afstelling is echter voorbehouden voor het gespecialiseerde Technische Dienstcentrum.

Het is raadzaam een waterdicht meetpunt op het rookkanaal te voorzien voor de controle van de emissies na installatie en meting van de trek.

Het is absoluut verboden het gewicht van het rookkanaal te ondersteunen met het verbindingstuk van het apparaat; gebruik hiervoor speciale daarvoor voorziene steunen of onafhankelijke ondersteuning.

Voor de installatie van andere verbrandingsapparatuur binnenin dezelfde ruimte waar het pelletapparaat geïnstalleerd is, verwijst men naar de installatienormen UNI 10683 en UNI 7129.

De minimale hoogte van de schoorsteen moet 3,0 m zijn.



Het is niet toegestaan, en sterk ontmoedigd, de afvoerklemmen te laten uitmonden op een wand, op eender welke hoogte en op eender welke afstand van openingen zoals deuren en / of ramen.

De installatie van externe schoorstenen moet uitgevoerd worden met geïsoleerde buizen met dubbele wand om de condensaatvorming te vermijden; bovendien moet er een inspectie aanwezig zijn aan de basis van de schoorsteen voor de normale onderhoudshandelingen voor reiniging die JAARLIJKS uitgevoerd MOETEN worden.

Bij slechte weersomstandigheden, moet er een windturbine geïnstalleerd worden, vooral bij zeer winderige omstandigheden. Dit toebehoren stelt het apparaat in staat om bij deze omstandigheden met veel minder trekproblemen te werken. Er moet een minimale trek tussen 10 en 14 Pa gegarandeerd zijn. Deze waarde moet met speciale instrumenten gelezen worden

en bij iedere regelmatige onderhoudsbeurt van de machine en van het rookkanaal gecontroleerd worden.

Bij zeer sterke wind en indien de schoorsteen geïnstalleerd is in de zone van de terugkomende stroom (zie Fig. 2, de zone aangegeven met de streepjeslijn A voor afdekkingen met helling $\beta > 10^\circ$) van de afdekking of zonder de afstanden van de Norm UNI 10683 in acht te nemen, kunnen er zich situaties voordoen waarbij het apparaat niet werkt en een alarm voor gebrek aan depressie veroorzaakt. Er zijn geen correcties of herparametriseringen van de bedrijfswaarden van het apparaat mogelijk om de blokkering van het alarm te verhelpen.

07.3 VENTILATIE OMGEVING VAN DE INSTALLATIERUIMTES

Volgens de toepasselijke norm UNI 10683 moeten er tussen de binnen- en buitenomgeving van de ruimte een depressie van 4Pa zijn. Zorg voor voldoende ventilatieopeningen in de ruimte waar het product is geïnstalleerd, die een toevoer van tenminste 50m^3 / uur aan schone verbrandingslucht toestaan, die niet afkomstig is van vervuilde ruimten. Indien de ventilatieopeningen voorzien zijn van een insectennet, moet dit gemakkelijk te verwijderen zijn voor de regelmatige reiniging om een goede doorgang van de lucht toe te staan.

Als de inlaat van de verbrandingslucht direct op het toestel aangesloten is, kunnen er speciale afstellingen op de besturingseenheid nodig zijn, vooral voor de ontstekingsfase. De buitenlucht, waarvan de temperatuur en vochtigheid tijdens het bedrijf variëren, komt immers direct in contact met de pellets en de inschakelweerstand, en doet zo de brandtijden van de brandstof wijzigen.

Jolly Mec staat de kanalisering van de verbrandingsluchtinlaat binnen de volgende grenzen toe: maximale lengte 1000 mm, minimale diameter in overeenstemming met de diameter van de luchtinlaat van het apparaat en één enkele richtingsverandering van 90° , maximaal hoogteverschil ten opzichte van de interas van de inlaat van de verbrandingslucht van het apparaat ± 300 mm.

AANDACHT



Net zoals de afvoerinstallatie van de verbrandingsproducten de verbrandingsproducten, zijn ook de luchtinlaten zeer belangrijk en moet men hier de juiste aandacht aan besteden.

De installateur is direct aansprakelijk voor alle delen van de elektrische installatie, aansluiting van de generator aan de installatie, ventilatie en rookafvoersysteem en MOET aan het einde van de installatiewerken de overeenstemmingsverklaring volgens het Min.Decreet 37/08 voorleggen.

De klant MOET, anderzijds, de vervaardiging van alle werken aan een bevoegde professionele techniekier toevertrouwen.

Alle plaatselijke en nationale wetten en de Europese normen moeten voldaan worden bij de installatie en het gebruik van het apparaat.

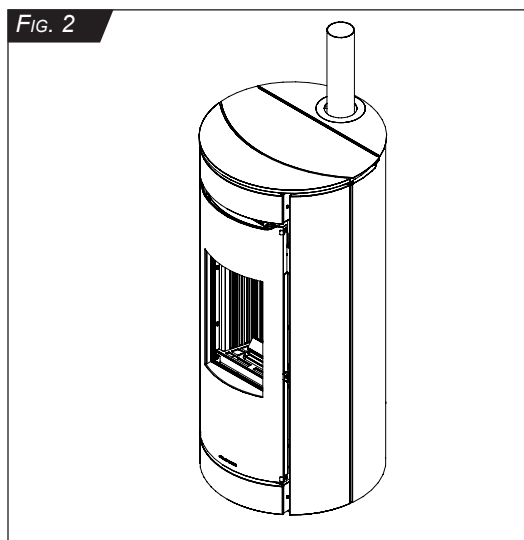
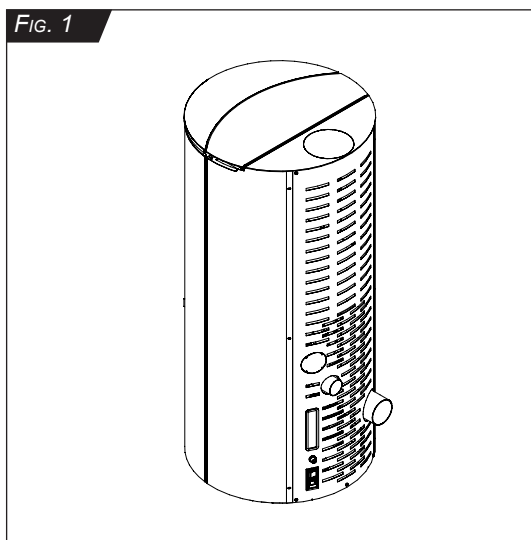
OPMERKING



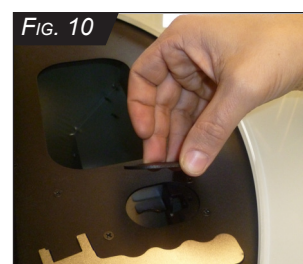
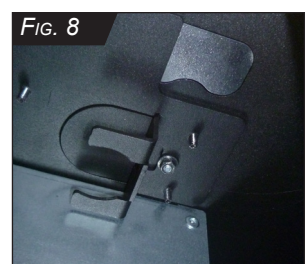
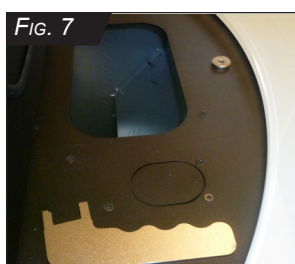
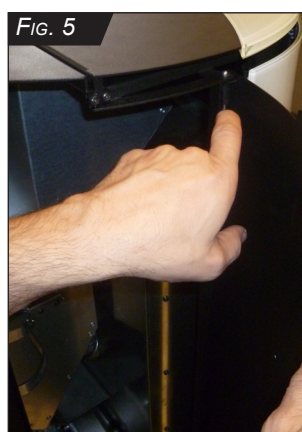
Men raadt aan de kanalisatie van de verbrandingslucht enkel direct aan het apparaat te verbinden indien dit strikt nodig is. Zeer koude lucht en vochtigheid kunnen voor moeilijkheden zorgen bij het inschakelen van het apparaat.

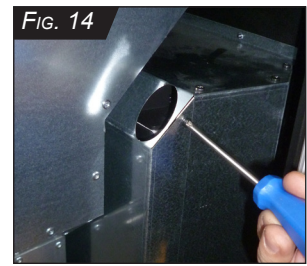
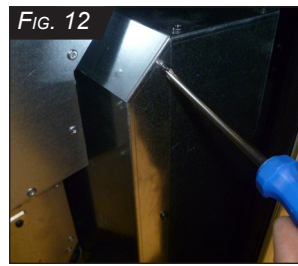
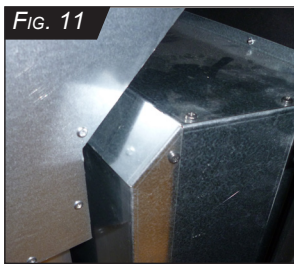
07.4 MONTAGESEQUENTIE

1. Pak de kachel uit door het karton te verwijderen. Haal de kachel van de pallet door het voorzichtig te bewegen (voor de modellen met stenen bekleding, moet men vooraleer de kachel van de pallet te halen, de bekleding verwijderen zoals aangegeven in AD118 of AD119 of AD120). Plaats vervolgens de kachel waar men hem wenst te installeren. Bij het kiezen van de positie van de kachel, moet men er rekening mee houden dat er een gemakkelijke toegang gegarandeerd is voor het reinigen van het apparaat zelf, van de afvoerpijpen van de gas en van het rookkanaal en dat de veiligheidsafstanden aangegeven in het **HFST.06.1 - HOMOLOGATIE** in acht genomen werden.
2. Voor de montage van de bekleding, zie de bijlagen voor de montage ervan (zie AD113 of AD114 of AD115).
3. De kachel kan werken door met verbrandingslucht die direct van buiten (zie paragraaf 07.3 voor de kenmerken van de externe kanalisatie van de verbrandingslucht) ofwel binnen in de installatieruimte opgenomen wordt (in dit geval moet er een ventilatieopening voorzien zijn zoals gespecificeerd in paragraaf 07.3).
4. Alle modellen kunnen aangesloten worden aan het rookkanaal met rookafvoer achteraan (Fig. 1) ofwel met rookafvoer bovenaan (coaxiaal en niet coaxiaal) (Fig. 2) (zie AD116). Voor de vervaardiging van het rookkanaal moet men de specificaties van HFST.07.2 in acht nemen.



- Montage van de luchtbevochtiger (optie)
1. Open de linkerkant van het apparaat door de drie schroeven los te draaien en de zijkant te verwijderen (Fig. 3-4-5-6).
 2. Verwijder de afsluitdop van de doorgang van de luchtbevochtiger, onder het deksel van de pellet. Draai de moer onder de top los om de dop te verwijderen (Fig. 7-8-9-10).
 3. Verwijder de sluitdop van de opening van de kachel, door de schroef los te draaien om de luchtbevochtiger te plaatsen (Fig. 11-12-13). Na de dop verwijderd te hebben, draait men de verwijderde schroef weer vast (Fig. 14).
 4. Plaats de luchtbevochtiger in zijn zitting (Fig. 15-16-17-18).
 5. Plaats de linkerkant weer op zijn positie door de procedure van punt 1 in de omgekeerde volgorde uit te voeren.



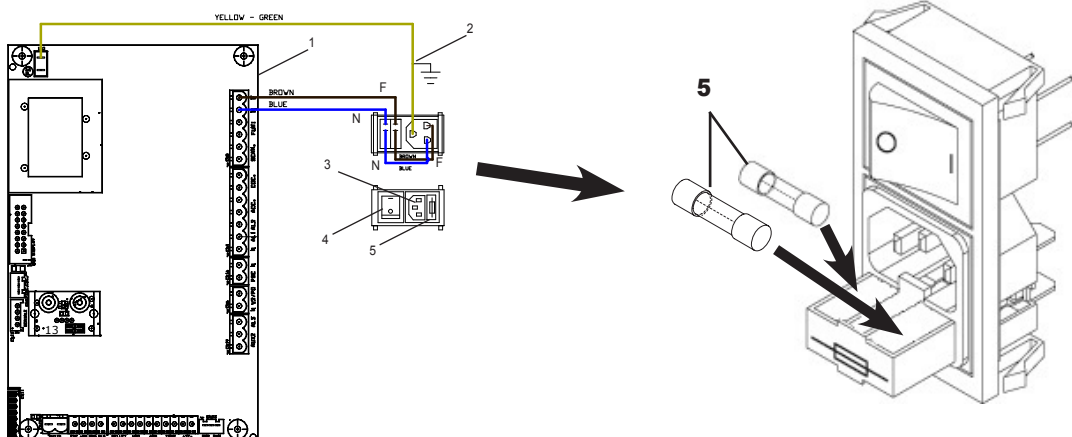


07.5 ELEKTRISCHE AANSLUITINGEN

Voer de aansluiting van de lijn 230 Vac 50 Hz uit met een geschikte kabel met stekker, die met het apparaat wordt meegeleverd, en die de besturingseenheid en alle elektrische onderdelen van het apparaat voedt.

Het apparaat is voorzien van een contactdoos met zekeringen en een bipolaire schakelaar. Indien de besturingseenheid niet zou ingeschakeld worden nadat de schakelaar op "I" (EEN) gezet werd, moet men controleren of de zekeringen intact zijn.

1. Kaart besturingseenheid
2. Aarding
3. Stroomaansluiting met bijgeleverde kabel
4. Schakelaar
5. Zekering Ø5X20 F4A 250V IEC 127-II



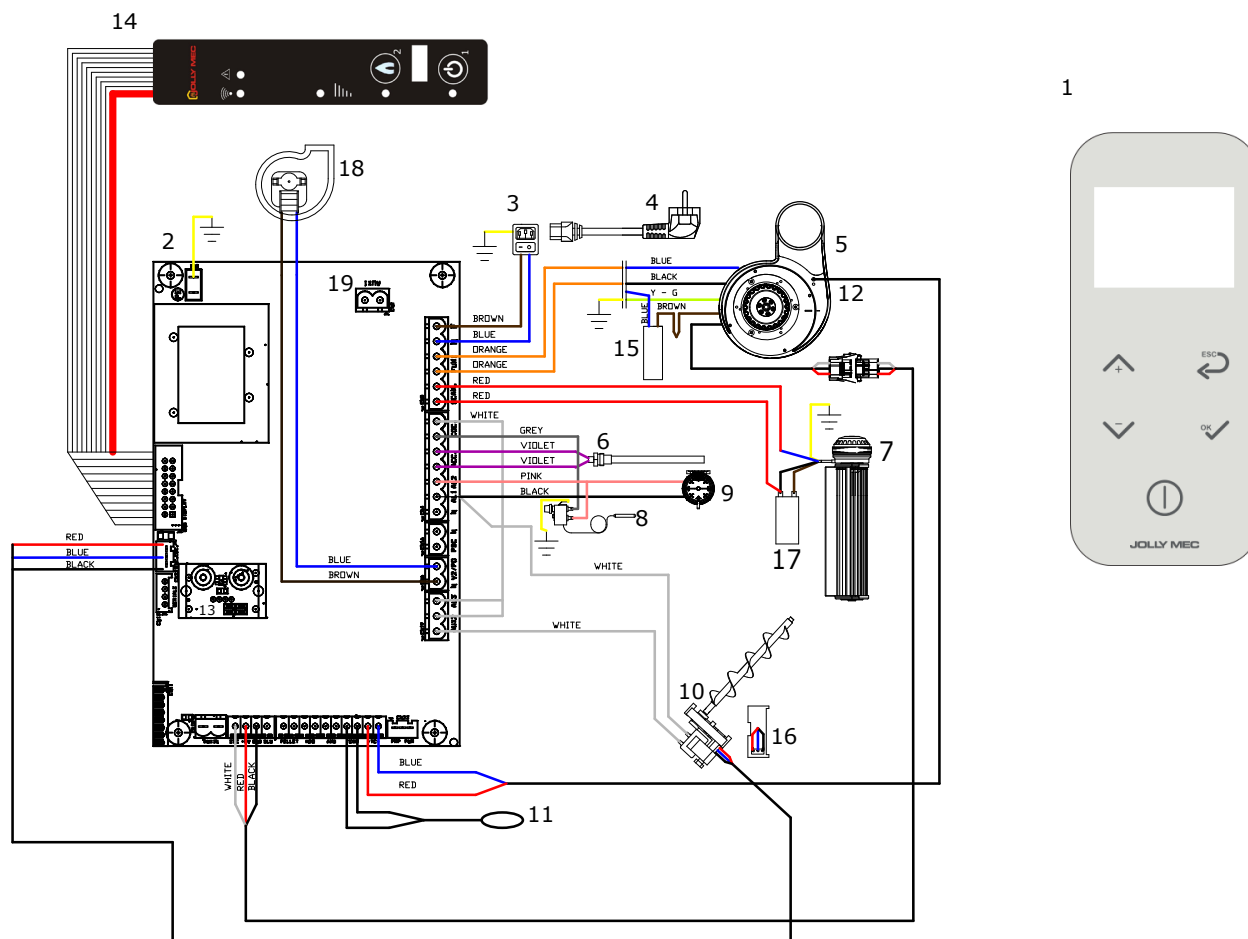
AANDACHT: De elektrische aansluitingen moeten uitgevoerd worden door bevoegd personeel, volgens de geldende normen (2014/30/UE en 2014/35/UE).



07.6 ELEKTRISCH SCHEMA VOOR BEDRADING VAN DE BESTURINGSEENHEID

AANDACHT

De elektrische aansluitingen moeten uitgevoerd worden door bevoegd personeel, volgens de geldende normen (2014/30/UE en 2014/35/UE).



Nummer	Beschrijving
1	Afstandsbediening.
2	Elektronische kaart
3	Algemene bipolaire elektrische schakelaar
4	Elektrische toevoerkabel met schuko-aansluiting
5	Ventilator rookafvoer
6	Elektrische weerstand
7	Luchtverversingsventilator
8	Bolthermostaat
9	Drukmeter rook
10	Vijzel pellets laden

Nummer	Beschrijving
11	Sonde omgevingstemperatuur
12	Sonde temperatuur rook
13	Differentiële druksensor voor afstelling verbrandingslucht
14	Noodconsole/Antenne radio voor afstandsbediening
15	Elektrische condensator voor ventilatie rookafvoer
16	Encoder Toevoerschroef
17	Condensator ventilator voor het uitwisselen van hete lucht
18	Ventilator kanalisatie (optie)
19	Hulpuitgang ventilator kanalisatie (optie)

OPMERKING

De afbeelding van de onderdelen is louter indicatief, de vormen van de onderdelen kunnen veranderen.



07.7 VOORBEELD VAN KANALISATIE VAN DE LUCHT IN DE VERSCHILLENDE RUIMTES

OPMERKING



Voor de kanalisatie van de lucht naar andere ruimtes, moet men de buis aan de uitgang achteraan de kachel verbinden om de lucht in de verschillende ruimtes te verdelen. De lucht kan gebalanceerd worden aan de hand van de roosters met regelbare sluiting.

De luchtpijpen moeten in de te verwarmen ruimtes gebracht worden.

Vanuit elke ruimte waar er warme lucht in komt, moet er aan de hand van openingen onder de deuren of sleuven, een terugkeer naar de ruimte van de kachel gegarandeerd worden van de lucht, die door het rooster achter de kachel opgenomen moet worden.

De verdeling van de lucht vindt plaats aan de hand van flexibele circulaire aluminium buizen \varnothing 60mm. De buizen moeten met slangklemmen aan de aansluitingen bevestigd worden.

De isolatie van de buizen is fundamenteel voor het rendement van de kachel. Vervolgens moeten ze over de hele lengte omwikkeld worden met glaswolmat (minimale dikte 3 cm).

Let op: vermijd aanraking van de buizen met hout en ontvlambare materialen.

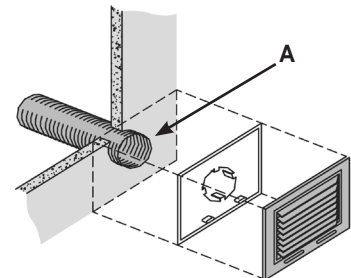
Bovendien is het gevaarlijk plastic buizen te gebruiken voor de verdeling van de lucht aangezien de hoge temperaturen deze zouden kunnen vervormen en schadelijke gas kunnen doen vrijkomen.

Indien het niet mogelijk is de verdeelbuizen in te muren, moeten ze gecamoufleerd worden met een valse plafond of valse balken of bakken.

OPMERKING



Het is belangrijk de luchtkanalisering op een evenwichtige manier te verwezenlijken (de lengte van de luchtverdelingspijp op de grond mag de 6 lineair m niet overschrijden) om een optimaal warmterendement en optimale prestatie in de gekanaliseerde ruimtes te verkrijgen. Het is ook aan te raden buizen met interne gladde wanden te gebruiken om de verdeling van de gekanaliseerde lucht verder te verbeteren en het geluid te verminderen.



Het is belangrijk de ruimte (A) tussen de mondstukken en de muur hermetisch af te sluiten met siliconen, om de doorgang van lucht te vermijden die tot verzwarting zou leiden wegens de hitte (bijvoorbeeld de zwarte strepen van de radiatoren).

AANDACHT

BELANGRIJK: Gebruik een siliconen afdichtingsmiddel met neutrale reticulatie



Voor de montage van de ventilator van de kanalisering, zie AD117.

HFST.08 GEBRUIK EN ONDERHOUD VOOR DE GEBRUIKER

08.1 WERKING VAN HET APPARAAT

De KACHEL gebruikt pellets als brandstof, met een elektronisch beheerde verbranding.

De pellets worden uit het reservoir gehaald met de toevoerschroef die bestuurd wordt door de vijzel en worden rechtstreeks naar de vuurpot gebracht. De ontsteking vindt plaats door middel van hete lucht, geproduceerd door een elektrische weerstand en in de vuurpot gezogen door de centrifugaalventilator. Deze ventilator voert ook de door de verbranding veroorzaakte rook af door deze uit het mondstuk onderaan de achterkant van de kachel uit te stoten.

De tangentiële ventilator voor het uitwisselen van de omgevingslucht laat lucht door de holte aan de achterkant van de kachel gaan, waar de lucht opgewarmd wordt en dan langs de uitlaat vooraan de kamer binnenkomt. Het reservoir, dat zich achteraan de kachel bevindt, wordt gevuld via een deksel dat bovenaan de bekleding geopend kan worden. De pellets moeten met een spatel in het reservoir gegoten worden en niet direct uit de zak gegooid worden (zie **HFST.08.6 - GEWOON ONDERHOUD (Ten laste van de klant)**). De haard is gemaakt met een warmtewisselaar van staal en FIRELECTOR met een dubbele hitte-ontwikkeling, frontaal afgesloten met een glazen deurtje van glaskeramiek.

De hoeveelheid brandstof, de toevoer van de verbrandingslucht en de rookafvoer worden geregeld aan de hand van een elektronische kaart om

een efficiënte verbranding te verkrijgen.

Alle handelingen voor het beheer van de werking gebeuren aan de hand van de bijgeleverde afstandsbediening (zie bijgevoegde handleiding SM116).

08.2 CONTROLE-EENHEID

De elektronische besturingseenheid, die via de radio met de afstandsbediening aangesloten is, beheert alle functies van het apparaat; het LCD-scherm van de PDA-console staat toe alle werkfasen van de kachel onder controle te houden.

De besturingseenheid is uitgerust met een chronothermostaat met aanpasbare programma's, met eenvoudig beheer van de bedieningscommando's. De werking wordt gecontroleerd door de OMGEVINGSSONDE die zich in de afstandsbediening bevindt of standaard geïnstalleerd is aan de achterzijde van het apparaat, die binnenin de installatieruimte naar een meer geschikte plek verplaatst kan worden om de kamertemperatuur correct te meten. Men kan ook een commerciële sonde gebruiken als omgevingssonde; in dit geval moet men er ZEER AANDACHTIG op letten dat de elektrische aansluiting op de elektrische kaart van de kachel CLEAN is.

Er zijn ook enkele beveiligingssystemen die deel uitmaken van de elektrische/elektronische onderdelen:

SONDE TEMPERATUUR ROOK	In de ventilator voor rookafvoer
PRESSOSTAAT	Aangesloten in het onderste deel van de rookkring van het apparaat
VEILIGHEIDSTHERMOSTAAT	Deze grijpt in wanneer de temperatuur in het apparaat te hoog is.



De afstandsbediening staat het gebruik toe van de volgende hoofdfuncties:

- Inschakeling en uitschakeling van het apparaat.
- Instelling van de verwarmingsvermogens.
- Instelling van de gewenste omgevingstemperatuur.
- Optimalisering van de verbranding.
- Mogelijkheid handmatige lading van de pellets in de korf.
- Beheer van de chronothermostaat met meerdere inschakelingen per dag, per week en voor het week-end.
- Signalering van de eventuele storingen.
- Dit geeft de bedrijfsstatus van het apparaat aan.

In geval van defect aan de afstandsbediening, kunnen de hoofdfuncties van het apparaat aan de hand van de noodconsole beheerd worden.

OPMERKING



Voor een volledige en gedetailleerde beschrijving van de inhoud van deze rubriek, raadpleeg de desbetreffende bijgevoegde handleiding SM116

08.3 INSCHAKELING EN GEBRUIK VAN HET APPARAAT

Na alle werken voor installatie, verluchttingsinstallatie van de ruimte, rookafvoersysteem en de elektrische installatie degelijk en volgens de desbetreffende normen uitgevoerd te hebben, kan men het gespecialiseerde Technische Dienstcentrum contacteren voor de facultatieve Eerste Inschakeling.

Na de installatie van de machine voor de eerste inschakeling, moet men - om het apparaat te kunnen gebruiken - het reservoir vullen met pellets van goede kwaliteit, zoals aanbevolen, en de pellets voorladen vanuit het menu PELLETS LADEN (zie handleiding SM116), de waarden van de gewenste temperatuur instellen evenals de instelwaarde van het vermogen (men raadt aan het niveau 3 in te stellen) en het apparaat in te schakelen met de inschakeltoets (zie handleiding SM116). Het apparaat blijft werken tot de omgevingssonde of de thermostaat voldaan zijn.

Tijdens het bedrijf, heeft het apparaat een verwarmingsvermogen dat afhankelijk is van het ingestelde niveau; dit kan op 5 vermogensniveaus ingesteld worden. Het apparaat blijft in bedrijf, d.w.z. in verwarmingsvermogen, zolang de waarde van de ingestelde omgevingstemperatuur niet met 0,5°C overschreden wordt. Wanneer deze waarde overschreden wordt, schakelt het apparaat om naar het bedrijfsniveau ECONOMIE. Het apparaat begint opnieuw normaal te werken wanneer de omgevingstemperatuur met 1,0°C onder de SET van de ingestelde omgevingstemperatuur daalt.

Tijdens de werking, is de ventilatiesnelheid van de warme lucht die uit de kachel komt, afhankelijk van de vermogensniveaus; hoe hoger het vermogen, des te sneller de uitgangssnelheid van de lucht uit de uitlaat vooraan. De ventilator van de hete lucht begint automatisch te werken in functie van de temperatuur van de rook.

Wanneer de modus STAND-BY ingeschakeld wordt, kan het apparaat uitgeschakeld worden wanneer de condities van de omgevingstemperatuur voldaan zijn binnen de waarden ingesteld aan de hand van de temperatuurwaarde van de Delta OFF. De Delta OFF is het temperatuurverschil tussen de ingestelde omgevings-SET en de in de omgeving gemeten waarde. Indien men dus, bijvoorbeeld, een omgevings-SET van 19°C instelt, een Delta OFF van 2°C en een vertragingstijd voor het uitschakelen van 5', zal het apparaat uitschakelen wanneer de omgevingstemperatuur gedurende minstens 5 minuten boven de 21°C blijft. Het apparaat schakelt om naar STD-BY en wacht tot de omgevingstemperatuur de drempel van de omgevings-SET -1°C bereikt, wat overeenstemt met de waarde voor automatische inschakeling. In deze conditie is het apparaat niet echt uitgeschakeld, maar wacht het op een nieuwe inschakeling wanneer de hierboven beschreven condities voldaan worden.

Door het instellen van het MENU SET CHRONO, kan men tijdslots creëren voor geprogrammeerde in- en uitschakelingen. De functie CHRONO dient voor het bedrijf volgens tijdslots, terwijl de functie STAND-BY dient voor het bedrijf in functie van de temperatuur.

In geval van alarmen en/of handmatig laden van pellets vanuit het menu PELLETS LADEN, dient de melding VUURPOT REINIGEN als herinnering om erop te letten het apparaat niet in te schakelen met verbrandingsresten van het vorige gebruik en/of niet verbrandde pellets in de vuurpot. Om de melding te wissen, moet men de vuurpot reinigen en vervolgens de tekst wissen door de toets ON/OFF gedurende drie seconden ingedrukt te houden. De functie pellets laden van het menu PELLETS LADEN moet gebruikt worden indien de toevoerschroef leeg is (eerste inschakeling van het apparaat), na een alarm wegens GEEN PELLETS of indien men een onderhoudsgreep uitgevoerd heeft, met reiniging van de houder en dus lediging van deze houder. Elke keer wanneer de handmatige lading van de pellets vanuit het menu PELLETS LADEN ingeschakeld wordt, MOET men de vuurpot legen om de kachel bij normale condities te kunnen inschakelen.

Het apparaat kan uitgeschakeld worden, tijdens de normale werking, met een handmatige keuze van de gebruiker of met de instelling SET-CHRONO; de uitschakeling kan ook het gevolg zijn van een alarm wegens een mogelijk defect van het apparaat. In dit tweede geval, moet men de aanwijzingen in acht nemen van het **HFST. 09 - OPSPOREN VAN DEFECTEN EN OPLOSSEN VAN EVENTUELE PROBLEMEN**.

AANDACHT

Het apparaat mag alleen werken wanneer de deur van de verbrandingskamer gesloten is.



Het luikje van de pellets moet tijdens het bedrijf gesloten zijn.

De kachel mag ENKEL ingeschakeld worden wanneer de vuurpot leeg en schoon is.

AANDACHT

De installateur moet aanwezig zijn tijdens de facultatieve Eerste Inschakeling van het apparaat aangezien het tijdens deze fase nodig zou kunnen zijn sommige onderdelen van de installatie af te stellen, of andere handelingen uit te voeren waarvoor het gespecialiseerde Dienstcentrum niet bevoegd en niet verantwoordelijk is.



Indien er een tweede ingreep uitgevoerd moet worden door het gespecialiseerde Technische Dienstcentrum omdat deze afstellingen niet tijdens de facultatieve Eerste Inschakeling uitgevoerd konden worden, is deze ten laste van de klant.

OPMERKING

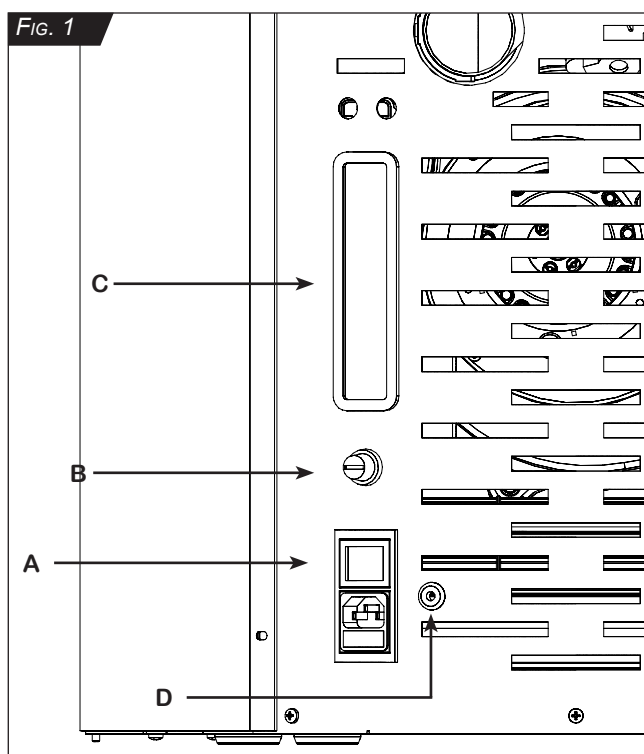
Men raadt aan de modus STAND-BY in te schakelen wanneer de condities van het gebouw en/of het desbetreffende gebruik dit toestaan. Frequente uit- en inschakelingen kunnen leiden tot defecten aan het apparaat, mogelijke alarmen voor gemiste inschakeling en een verspilling van elektrische energie en brandstof.



08.4 BEVEILIGINGSTHERMOSTATEN MET HANDMATIGE RESET

Er is een veiligheidsthermostaat op het apparaat geïnstalleerd om eventuele oververhitting van de brandstof te vermijden in het reservoir van de pellets; deze thermostaat schakelt het apparaat uit wanneer de temperatuur nabij de sensor de grenswaarden bereikt, die overeenstemmen met de afgestelde waarde voor tussenkomst van de thermostaat.

Om de normale werking van het apparaat te herstellen nadat de thermostaat een uitschakeling geforceerd heeft, gaat men als volgt te werk:



1. Wacht tot het apparaat volledig koud is (gemiddeld 20 minuten);
2. Draai de beschermende dop van de resettoets van de thermostaat op de achterkant van het apparaat los (zie Fig. 1, positie **B**);
3. Druk de toets stevig in tot men een KLIK hoort.
4. Hermonteer de dop;
5. Reset het alarm van de afstandsbediening door op de toets ON/OFF te drukken en wacht op de melding OFF.
6. Schakel het apparaat opnieuw in.

Contacteer het gespecialiseerde Technisch Dienstcentrum indien het alarm aanblijft.

Groep contactdozen (Fig. 1):

- A. Elektrische contactdoos met bipolaire schakelaar en beveiligingszekering (zie HFST.07.4 - ELEKTRISCHE AANSLUITINGEN)
- B. Thermische beveiligingsthermostaat
- C. Nooddisplay
- D. Sonde voor de meting van de omgevingstemperatuur

08.5 RAADGEVINGEN VOOR DE GEBRUIKER

- Het water voor de luchtbevochtiging moet handmatig in de kachel gebracht worden, langs het vulvenstertje (de luchtbevochtiger is vol wanneer het water op niveau is). Vergeet niet dat de kachel ook zonder water kan werken. De bevochtiging van de lucht voorkomt fysiologische ongemakken zoals: droge keel, hoofdpijn, verschillende allergieën en overdreven stof wegens een te droge omgeving. Er kunnen balsamische essenties (gemengd met het water) toegevoegd worden aan het water van de luchtbevochtiger om de kamers te parfumeren.
- Gebruik enkel originele, door de fabrikant aanbevolen wisselstukken. De originele wisselstukken zijn beschikbaar bij de verkopers, de gespecialiseerde Technische Dienstcentra of direct bij de zetel van Jolly Mec Caminetti S.p.A.
- Indien het venster zeer vuil (en duidelijk zwart) wordt tijdens de werking met pellets, zijn de mogelijke oorzaken:
 - Slechte trek van het rookkanaal (reinig het rookkanaal of controleer de kenmerken ervan)
 - Onvoldoende verbrandingslucht (geef meer lucht met de verbrandingsventilator), reinig de luchtinlaat.
- Indien de pellets gedurende lange tijd niet gebruikt worden (lente-zomerperiode), moet men het reservoir, de toevoerschroef en de korf volledig legen met behulp van een stofzuiger, en vervolgens reinigen om te vermijden dat de resterende pellets aaneenklevan en bij de volgende inschakeling sommige onderdelen beschadigen.
- Gebruik enkel aanbevolen brandstoffen, op straffe van verval van de garantie.
- Met pellets van goede kwaliteit, moet men over het algemeen om de 500-1000 kg pellets die in de houder geladen worden, controleren of er geen resten van zaagsel op de bodem blijven, en eventueel al het aanwezige zaagsel verwijderen (het zaagsel vermindert het vermogen van de toevoerschroef en leidt tot problemen in de werking van de kachel). Met pellets van slechte kwaliteit of niet gecertificeerde pellets, kan het nodig zijn de bodem van het reservoir frequenter te reinigen.
- De pellets moeten met een spatel in het reservoir gegoten worden. Leeg de zak niet direct in het reservoir.
- Controleer of het rookkanaal en de externe luchtinlaten niet verstopt zijn alvorens het apparaat in te schakelen na een lange periode van inactiviteit.
- De kachel mag niet als verbrander gebruikt worden. Gebruik geen andere brandstoffen dan diegene die aanbevolen zijn.
- De haard mag niet gewijzigd worden; alle niet toegestane wijzigingen leiden automatisch tot verval van de garantie en van de aansprakelijkheid van de fabrikant.
- De kachel mag niet direct in aanraking met brandbare materialen geplaatst worden (zie **HFST 06 - TECHNISCHE GEGEVENS**)
- Het punctuele en systematische onderhoud is een fundamenteel aspect voor de perfecte werking en een steeds optimaal thermisch rendement.

MEER REINIGING = MEER RENDEMENT

- Er moet jaarlijks een buitengewone reiniging van het apparaat uitgevoerd worden door het gespecialiseerde Dienstcentrum (zie **HFST. 08.7 GEPROGrameerd Preventief Onderhoud**)

AANDACHT

In geval van brand aan het rookkanaal, dient men de Brandweer te bellen.



AANDACHT

Producten die werken op basis van de verbranding van pellets mogen alleen werken wanneer de deur van de verbrandingskamer gesloten is. Open ze **NOOIT** tijdens het bedrijf.



Laat de kachel nooit werken zonder elektrische aansluiting en met een andere brandstof dan houten pellets.

RAAK de niet beklede delen van de kachel, behalve de handgrepen en de bedieningsknoppen, **NOOIT** aan, aangezien deze zeer heet kunnen worden.

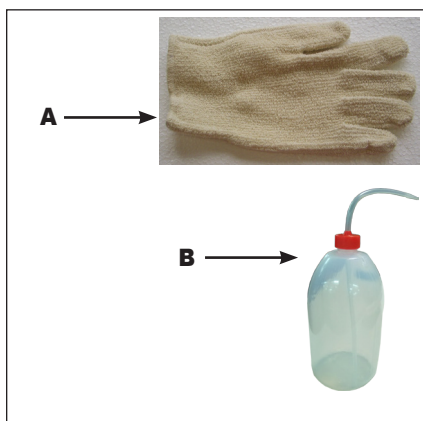
De ruimte waarin de kachel geïnstalleerd wordt, mag niet direct communiceren met trappenhuisen met meerdere verdiepingen; er mogen geen andere ketels, haarden of luchtafzuiginstallaties in dezelfde ruimte aanwezig zijn (tenzij apparaten van het type "C").

08.6 GEWOON ONDERHOUD (Ten laste van de klant)

AANDACHT



Vòòr iedere handeling voor onderhoud en/of reiniging, moet men zich ervan verzekeren dat het apparaat koud is. Zet het apparaat nooit in werking alvorens deze handelingen vervolledigd te hebben en alle onderdelen correct weer op hun plaats gezet te hebben.



Bijgeleverde werktuigen voor de reiniging

A) Hittebestendige handschoen (enkel model Odette)

B) Spray (enkel met kit luchtbevochtiger)

Om de reiniging van het apparaat te vergemakkelijken en te verbeteren, raadt men aan zich een aszuiger aan te schaffen (niet met het apparaat meegeleverd, maar verkrijgbaar bij de verkopers en/of gespecialiseerde Technische Dienstcentra).

• GEWONE REINIGING:

VOLG DE HIERONDER AANGEGEVEN AANWIJZINGEN STRIKT OP, ZOWEL VOOR WAT DE WERKWIJZEN ALS DE TIJDEN BETREFT, VOOR DE REINIGING VAN DE VERSCHILLENDE DELEN



1. Opening deur verbrandingskamer

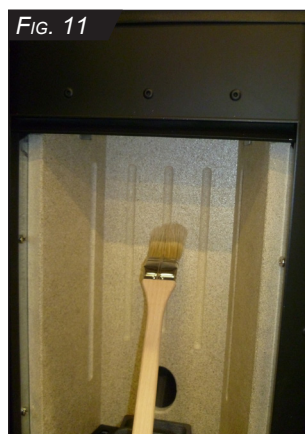
Opening deur verbrandingskamer model Cristel en Botero2

Om de deur van de verbrandingskamer van de kachel te openen, gebruikt men de bijgeleverde handgreep om de sluiting los te maken, en vervolgens trekt men aan het luikje om het volledig te openen (Fig. 1-2-3). Sluit de deur en verzeker u ervan dat ze correct is vastgehaakt. Controleer regelmatig de integriteit van het koordje aan de binnenkant van de deur (Fig. 3).

OPMERKING



De tijd tussen twee gewone reinigingen is strikt verbonden aan de kwaliteit van de brandstof en ook aan de bedrijfstijd van het apparaat. De meest geschikte reinigingsfrequentie kan dus alleen worden vastgesteld na de eerste gebruiksdagen, afhankelijk van de werkelijke hoeveelheid residu die is vrijgekomen en kan afwijken van de door Jolly Mec opgelegde timing.



Opening deur verbrandingskamer model Odette

Om de deur van de verbrandingskamer te openen, moet men de glazen deur vooraan volledig openen (Fig. 4-5-6).

Vervolgens moet men de handgreep van de deur van de verbrandingskamer vastnemen om de sluiting los te maken, en dan aan het luikje trekken om het volledig te openen (Fig. 7-8-9). Sluit de deur en verzeker u ervan dat ze correct is vastgehaakt. Controleer regelmatig de integriteit van het koordje aan de binnenkant van de deur (Fig. 9).

2. Reiniging body kachel

Verwijder de vuurpot (zoals beschreven in punt 3. **Verwijdering vuurpot voor de reiniging**) en verwijder de vlamverdeler (zoals beschreven in punt 7. **Verwijdering van de vlamverdeler**).

Reinig de binnenwanden van de verbrandingskamer in FIRE FLECTOR met behulp van een penseel, en laat de roet in de lade vallen (Fig. 10-11). Verwijder de aslade, ledig en reinig deze zorgvuldig (zoals beschreven in punt 4. **Verwijdering en reiniging van de aslade**).

Gebruik eventueel een stofzuiger, met de koude resterende assen, om het roet en de resterende as die binnenin de holte van de aslade gebleven zijn, op te zuigen.



3. Verwijdering vuurpot voor de reiniging

Verwijder het rooster, met de deur van de verbrandingskamer open, en verwijder de vuurpot door deze verticaal op te tillen (verwijder ook de vlambreker van de vuurpot voor een correcte reiniging) (FIG. 12-13-14-15)

De vuurpot moet zorgvuldig gereinigd worden, tot alle openingen goed schoon zijn.

Verwijder de afval die in de vuurpot gevallen is, door deze om te keren en gebruik een scherp gereedschap om de mogelijke incrustaties los te maken, door tegen de binnenwanden van de vuurpot te kloppen en er eventueel aan te schudden.

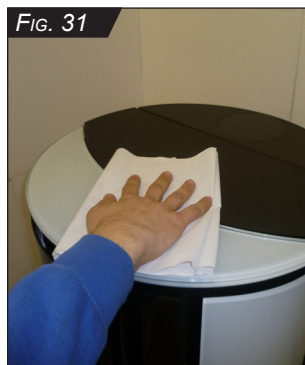
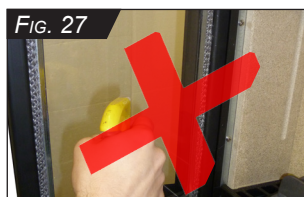
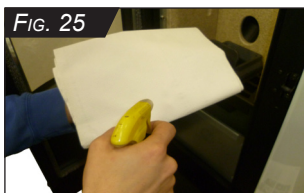
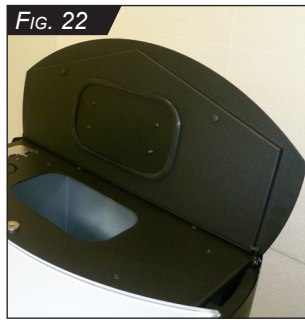
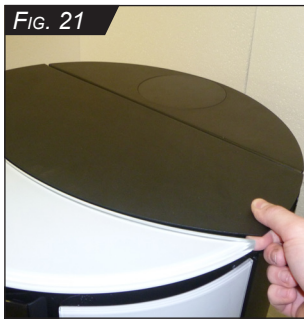
Alvorens de vuurpot weer op zijn plaats te zetten, moet men zich ervan verzekeren dat er geen as of vuil in de zitting van de vuurpot aanwezig is. Zuig ook dit deel zorgvuldig uit (verzekeer u ervan dat de resterende assen koud zijn) (FIG. 16).

Controleer of de plaats waar de vuurpot op steunt, goed gereinigd is (als de vuurpot niet goed ondersteund is en er lucht onderdoor komt, zal de kachel niet aan gaan en slecht werken). Verzekeer u er, na de reiniging van de vuurpot, van dat deze correct weer op zijn plaats gezet wordt, zoals aangegeven (FIG. 17).

De ontstekingsweerstand moet goed gecentreerd zijn in de zitting van de vuurpot en de ondersteuning moet vlak staan ten opzichte van de zitting.

4. Verwijdering en reiniging van de aslade

Houd de deur van de verbrandingskamer open en verwijder de lade onderaan de binnenkant van de kachel (FIG. 18-19). Na de lade verwijderd en leeg gemaakt te hebben, raadt men aan de resterende as uit de steunbasis van de lade op te zuigen (verzekeer u ervan dat de resterende assen koud zijn) (FIG. 20). Het gebruik van een stofzuiger van het type "met opvangbak", voorzien van een filter met fijne mazen, kan de reiniging gemakkelijker maken aangezien men zo vermijdt een deel van de opgezogen assen weer in de omgeving vrij te laten wanneer het apparaat uitgeschakeld is. Zorg ervoor dat de lade, na de reiniging, correct weer op zijn plaats gezet wordt.



5. Opening en reiniging van het pelletreservoir

Til het deksel van het pelletreservoir met een kleine krachtoefening op, om de sluitkracht van de magneet te overwinnen (Model Botero2 en Cristel: *FIG. 21-22*; Model Odette: *FIG. 23-24*).

Om de 500-1000 kg verbrande pellets, moet men het pelletreservoir legen en nagaan of er geen zaagsel op de bodem ligt. Reinig de bodem van de houder zorgvuldig.

Bij lange inactiviteit, moet men het reservoir en de toevoerschroef volledig legen.

6. Reiniging glas

Reinig het glas elke dag met een vochtige spons of keukenrol (*FIG. 25-26*). Als het glas vuil wordt met zwarte rook, is de vuurpot waarschijnlijk vuil of moet de verbrandingslucht verhoogd worden.

Let er bijzonder goed op geen te agressieve producten te gebruiken om de verf niet te beschadigen en spuit in ieder geval nooit reinigingsmiddelen direct op de delen die gereinigd moeten worden (*FIG. 27-28*).

Indien de kachel vaker gereinigd moet worden, moet men de trek van het rookkanaal controleren. Men raadt aan een winddichte schoorsteen te gebruiken.

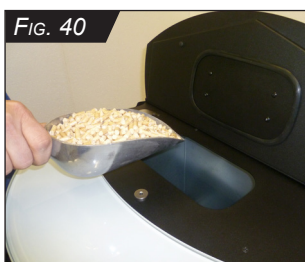
Indien nodig, moet ook het externe glas gereinigd worden (*FIG. 29*).

7. Reiniging van de bekleding

Gebruik voor de reiniging van de bekleding (enkel voor de delen in staal en in glas) enkel neutrale reinigingsmiddelen op waterbasis, waarmee men een doek moet bevochtigen om over de bekleding te wrijven (*FIG. 30-31*). De reinigingsmiddelen mogen niet direct op de delen van de bekleding gespoten worden (*FIG. 32*).

Het gebruik van krassende en/of corrosieve chemische producten kan schadelijk zijn voor de gelakte delen, en leidt tot verval van de garantie op deze delen.

De chromatische variaties van de gelakte oppervlakken, vooral indien ze met verschillende materialen en afwerkingen gemaakt zijn en onderworpen zijn aan verschillende temperaturen, kunnen geen aanleiding tot betwisting zijn, omdat ze afhankelijk zijn van de natuurlijke eigenschappen van de materialen en van hun slijtage wegens gebruik van het product.



8. Verwijdering van de vlamverdeler

Voor de verwijdering van de vlamverdeler (Fig. 33), binnenin de verbrandingskamer, moet men deze optillen om hem uit de zijdelingse steunen te halen en de linkerkant plooiën en zachtjes omlaag brengen tot het deel helemaal uit de verbrandingskamer verwijderd is (Fig. 34-35-36). Reinig de vlamverdeler van de asresten.

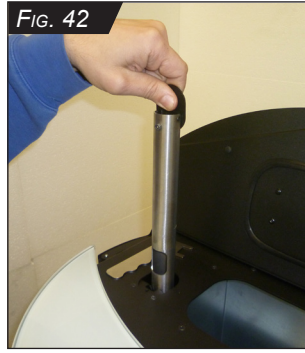
9. Aansluiting van de contactdoos

Alvorens de stekker van de met de kachel bijgeleverde kabel aan de elektrische installatie van de woning aan te sluiten, moet men de stekker in de contactdoos op de achterkant van de kachel steken (Fig. 37)

Steek de stekker in de contactdoos van de woning en zet de schakelaar op "I" (zie Fig. 38).

10. Het pelletreservoir laden:

Het reservoir bovenaan het apparaat wordt geladen door het deksel te openen. De pellets moeten met een spatel in het reservoir gegoten worden (niet bijgeleverd) (Fig. 39-40) en mogen niet direct uit de zak gegoten worden.



11. Vulling luchtbevochtiger

Til het deksel van het pelletreservoir op.

Til de luchtbevochtiger op aan de hand van de afsluitklep tot de ingang van de water van de luchtbevochtiger zichtbaar is (Fig. 41-42).

Steek het buisje van het bijgeleverde pompje in de opening om de luchtbevochtiger te vullen (Fig. 43).

08.7 GEPROGRAMMEERD PREVENTIEF ONDERHOUD (Ten laste van het gespecialiseerd Dienstcentrum)

Wij herinneren u eraan dat het buitengewone onderhoud dat op dit type product uitgevoerd moet worden, jaarlijks door een geautoriseerde onderhoudstechnicus moet worden uitgevoerd om de kenmerken van functionaliteit, efficiëntie en comfort in de loop der tijd te handhaven. Voor vragen kunt u via uw Verkooper contact opnemen met ons Technisch Dienstcentrum.

De geplande onderhoudswerkzaamheden moeten omvatten

- Reiniging rookkanaal (met bijzondere aandacht voor de horizontale stukken)
- Reiniging rookkring van het apparaat
- Reiniging van eventuele incrustaties in het apparaat
- Reiniging ventilatoren
- Controle van de correcte werking van de ontstekingsweerstand
- Controle van de status van de integriteit van de elektrische/elektronische installatie
- Controle van de bewaringsstatus en van de efficiëntie van de veiligheidsorganen, thermostaten en pressostaten
- Controle van de integriteit van de afdichtingen, met bijzondere aandacht voor die van de deur van de verbrandingskamer.
- Controle van de integriteit van de glaskeramiek.
- Controle van de regelmatige werking van de vijzel voor het laden van pellets.
- Reiniging van de bodem van het pelletreservoir.

AANDACHT



Hiervoor moet u de stekker uit de contactdoos trekken, wachten tot het apparaat afkoelt en de geldige veiligheidsvoorschriften zorgvuldig in acht nemen.

Referentietabel voor de frequentie voor reiniging en onderhoud van het apparaat

Beschrijving	Dagelijks	Van 1 tot 2 dagen	Wekelijks	Maandelijks	Jaarlijks	Naar behoefte
Reiniging body kachel			U			
Verwijdering vuurpot voor de reiniging	U					
Verwijdering en reiniging van de aslade	U					
Reiniging van het pelletreservoir				U		
Reiniging glas	U					
Reiniging van de bekleding						U
Verwijdering van de vlamverdeler			U			
Reiniging rookkanaal					T	
Reiniging rookkring van het apparaat					T	
Reiniging van eventuele incrustaties van het apparaat					T	
Reiniging ventilatoren					T	
Controle van de correcte werking van de ontstekingsweerstand					T	
Controle van de status van de integriteit van de elektrische/elektronische installatie					T	
Controle van de bewaringsstatus en van de efficiëntie van de veiligheidsorganen, thermostaten en pressostaten					T	
Controle van de integriteit van de afdichtingen, met bijzondere aandacht voor die op de deur van de verbrandingskamer					T	
Controle van de integriteit van de glaskeramiek					T	
Controle van de regelmatige werking van de vijzel voor het laden van pellets					T	
Reiniging van de bodem van het pelletreservoir					T	

LEGENDE: U: gewoon onderhoud ten laste van de klant
T: buitengewoon onderhoud ten laste van het gespecialiseerd Technische Dienstcentrum

HFST.09 OPSPOREN VAN DEFECTEN EN OPLOSSEN VAN EVENTUELE PROBLEMEN

09.1 PROBLEMEN

AANDACHT



In overeenstemming met de geldende elektrische veiligheidsvoorschriften, is het voor alle handelingen voor installatie, onderhoud of ingrepen waarvoor toegang tot de elektrische delen vereist is, verplicht contact op te nemen met een gespecialiseerd technisch Dienstcentrum of gekwalificeerd personeel.

PROBLEEM	BELANGRIJKSTE CONTROLES
Het Nooddisplay is niet aan	<ul style="list-style-type: none"> Controleer of de stekker van de kachel goed aangesloten is op de contactdoos en op de aansluiting achteraan de kachel. Controleer of de bandkabel goed op de elektrische kaart aangesloten is. Controleer of de beveiligingszekeringen werkzaam zijn, zowel diegene in de elektronische kaart als diegene in de contactdoos aan de achterkant van de kachel.
De afstandsbediening werkt niet	<ul style="list-style-type: none"> Controleer of de batterijen van het type ALKALINE zijn en niet herlaadbaar van het type AA van 1,5 V en dat ze correct geplaatst zijn. Gebruik geen herlaadbare batterijen. Richt de afstandsbediening naar de display op de kachel. Controleer of de kachel elektrisch gevoed is en of de display actief is.
De pellets zakken niet in de vuurpot	<ul style="list-style-type: none"> De pellets zijn op, vul de houder bij. De vijzel draait niet, controleer de oorzaak: <ul style="list-style-type: none"> - elektrisch niet verbonden - mechanisch van de toevoerschroef afgekoppeld. De toevoerschroef is geblokkeerd door een extern voorwerp dat in de houder gevallen is. De toevoerschroef is geblokkeerd door zeer harde pellet, gebruik de aanbevolen pellet. De toevoerschroef is geblokkeerd door een actieve beveiliging, door de thermostaat met handmatige reset of door de drukmeter van de rook.
De kachel wordt niet automatisch ingeschakeld	<ul style="list-style-type: none"> De vuurpot is vuil en verhindert de ingang van de lucht. Reinig deze zorgvuldig en verzeker u er bij iedere inschakeling van dat hij schoon is. De korf is niet correct geplaatst. De weerstand is stuk.
De pellets branden slecht en er ontstaat onverbrand product in de korf, het glas wordt erg vuil, en wordt zwart	<ul style="list-style-type: none"> Slechte trek van het rookkanaal, gebruik de kachel niet, dit zou gevaarlijk kunnen zijn; reinig het rookkanaal, de kachel en het rookafvoersysteem zorgvuldig. Zeer vuile vuurpot. Schakel de kachel uit en reinig hem. Vochtige pellet. Vervang de brandstof. Weinig verbrandingslucht, controleer of de deur goed sluit op de structuur van de kachel. Niet correcte instelling van de ventilatieparameters; controleer de waarden ten opzichte van de fabriekswaarden.
Bij het minimaal vermogen gaat de kachel uit.	<ul style="list-style-type: none"> De verbrandingsventilatiesnelheid is zeer hoog, en verbrandt de pellets te snel. Te kleine hoeveelheid pellets geladen. Te hoge trek van het rookkanaal. Te grote hoeveelheid pellets geladen, de pellets branden niet tijdig en er worden verse pellets in de vuurpot opgehoopt. Stel de hoeveelheid geladen pellets af, of corrigeer deze door de verbrandingsventilatie te verhogen.
De vlam is zeer onbestendig	<ul style="list-style-type: none"> Controleer de bodem van de pelletreservoir, er is mogelijk een grote hoeveelheid zaagsel aanwezig. De versnellingen van de vijzel zijn mogelijk stuk.
De ventilator voor verversing en/of verbranding werkt wanneer de kachel uitgeschakeld is	<ul style="list-style-type: none"> De rooksonde is defect. Vervang ze.
De elektrische onderdelen werken ook bij uitgeschakelde kachel	<ul style="list-style-type: none"> De elektronische kaart is stuk. Vervang ze.
De ventilatielucht voor verversing stinkt	<ul style="list-style-type: none"> Controleer de luchtverversingsventilator, misschien is die erg vuil.
De ventilator voor voor luchtverversing maakt een fluitend geluid of maakt erg veel lawaai.	<ul style="list-style-type: none"> Controleer de luchtverversingsventilator, misschien is die erg vuil.

OPMERKING

Voor de lijst alarmmeldingen, raadpleeg de bijgevoegde handleiding SM116.





Via S. Giuseppe 2 - 24060 Telgate (Bg) Italy
Tel. +39 035.83.59.211 Fax +39 035.83.59.203
www.jolly-mec.it - info@jolly-mec.it