

AMBRIA2

FICHE VOOR MONTAGE VAN DE BEKLEDING

De koper moet deze handleiding zorgvuldig bewaren.



01.1 ALGEMENE WAARSCHUWINGEN

In de hierna volgende informatie en verklaringen, gaat men ervan uit dat het personeel dat deze handelingen uitvoert, geschikte middelen en uitrustingen gebruikt om ongevallen te voorkomen (zie **FICHE VOOR MONTAGE, GEBRUIK EN ONDERHOUD**). Elke werkfase voorziet het gebruik van geschikte gereedschappen, onjuist gebruik van apparatuur of geïmproviseerde gereedschappen, kunnen ongevallen aan personen veroorzaken en ook het product beschadigen.

Het wordt uitdrukkelijk aanbevolen dat de activiteiten voor ontvangst en montage van de bekledingen door minstens twee volwassen personen uitgevoerd worden.

Laat geen kinderen in de werkruimte blijven tijdens de ontvangst, installatie en montage van de bekleding. De eventueel aanwezige houten stukken die nagels en / of paperclips, plastic zakken en werkgereedschappen bevatten, kunnen onzorgvuldig behandeld worden en letsels veroorzaken.

Wees voorzichtig bij het hanteren en uitpakken van het product, dat beschadigd kan worden als het niet met zorg wordt behandeld.

01.2 ALGEMENE OPMERKINGEN VOOR GOED GEDRAG

Verpakkingsmaterialen moeten behandeld en verzameld worden in geschikte verwerkings- en / of recyclagezones, met respect voor het milieu.

01.3 ONTVANGST EN OPENING VAN DE GOEDEREN

De kachel wordt afgeleverd op houten pallets, die in een beschermende kooi ingesloten zijn; het geheel is verzegeld met een thermohardende plastic doek. De bekleding is niet aangebracht, maar bevindt zich in een speciale verpakking. Bij ontvangst van het product, of bij het uitpakken ervan, moet men de ontvangen pakken controleren op beschadiging. In geval van breuken of beschadigingen, moet men zijn wederverkoper zo snel mogelijk verwittigen, en aangeven welke delen beschadigd zijn.

01.4 PRAKTISCHE RAADGEVINGEN

Voer de hierna vermeldde handelingen indien mogelijk uit in de nabijheid van de plaats waar de kachel geïnstalleerd zal worden, om lange verplaatsingen erna te vermijden. Het kan handig zijn de kachel zonder bekleding te installeren, omdat het tijdens het testen of bij de eerste inschakeling nodig kan zijn sommige onderdelen binnenin de kachel aan te passen, die niet toegankelijk zijn wanneer de bekleding gemonteerd is.

01.5 UITRUSTING

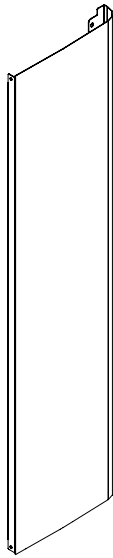
Alvorens de bekleding uit te pakken en te monteren, moet men ervoor zorgen de hierna vermeldde werktuigen bij de hand te hebben:

- Middelgrote kruisschroevendraaier
- Een vaste sleutel van 7 mm;

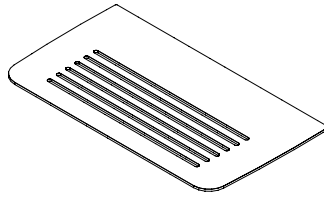
Vergeet niet dat handschoenen en beschermende kledij (zie **FICHE VOOR MONTAGE, GEBRUIK EN ONDERHOUD**) een integraal onderdeel van de werkuitrusting vormen.

01.6 MONTAGE BEKLEDING

Na de integriteit van de ontvangen goederen vastgesteld te hebben, kan men de bekleding van de kachel installeren. Hieronder worden de sequenties van de stappen voor het monteren van de bekleding weergegeven, met afbeeldingen vergezeld van korte beschrijvingen.



Rechter - linkerstijl



Bovenkant

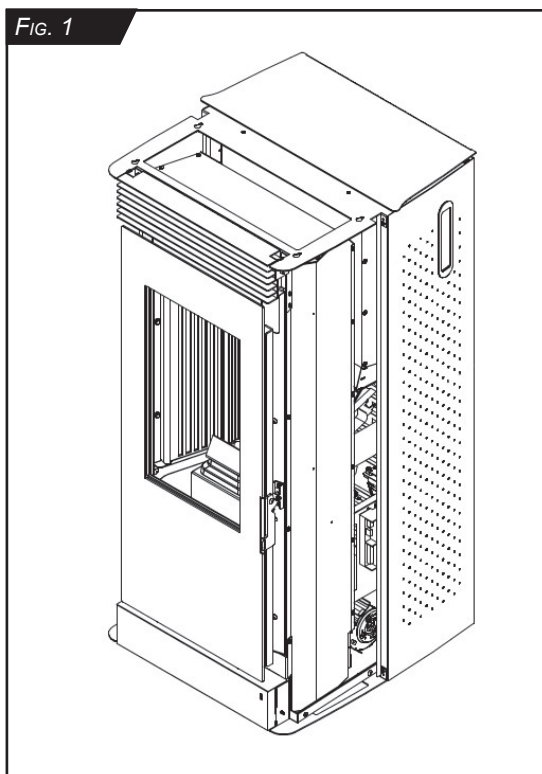


FIG. 1
Kachel zonder bekleding

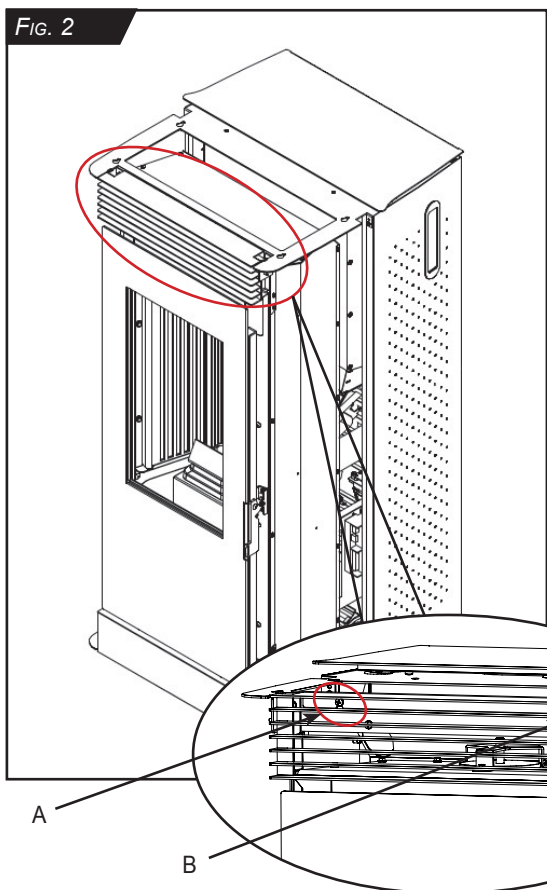


FIG. 2-3

Verwijder de bovenste voorplaat door de schroeven A en B los te draaien.

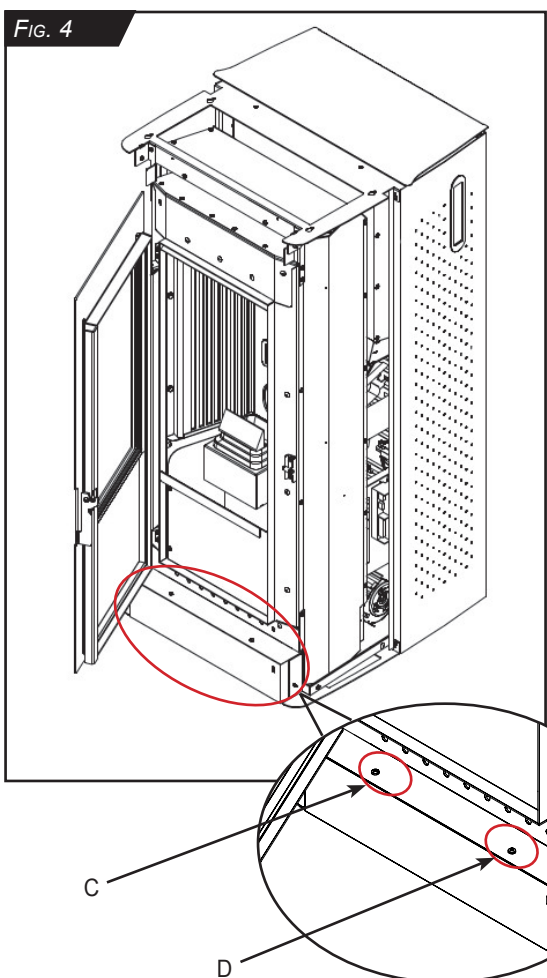
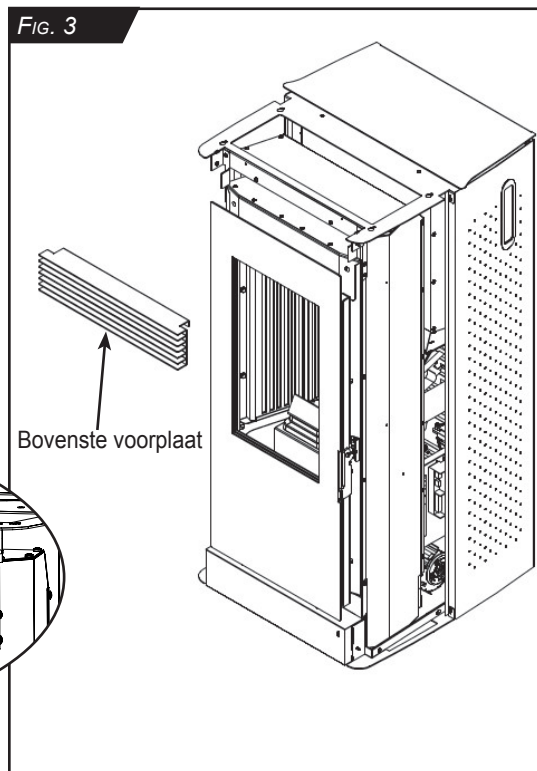
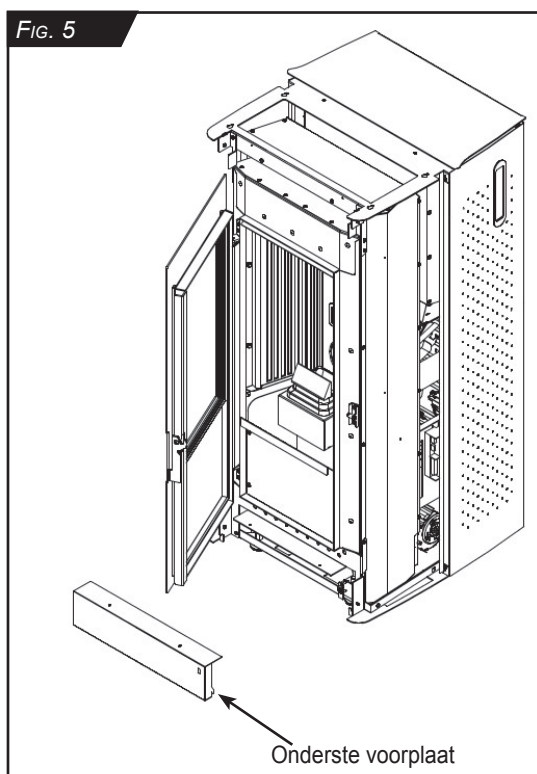


FIG. 4-5

Open de deur en verwijder de onderste voorplaat door de schroeven C en D los te draaien.



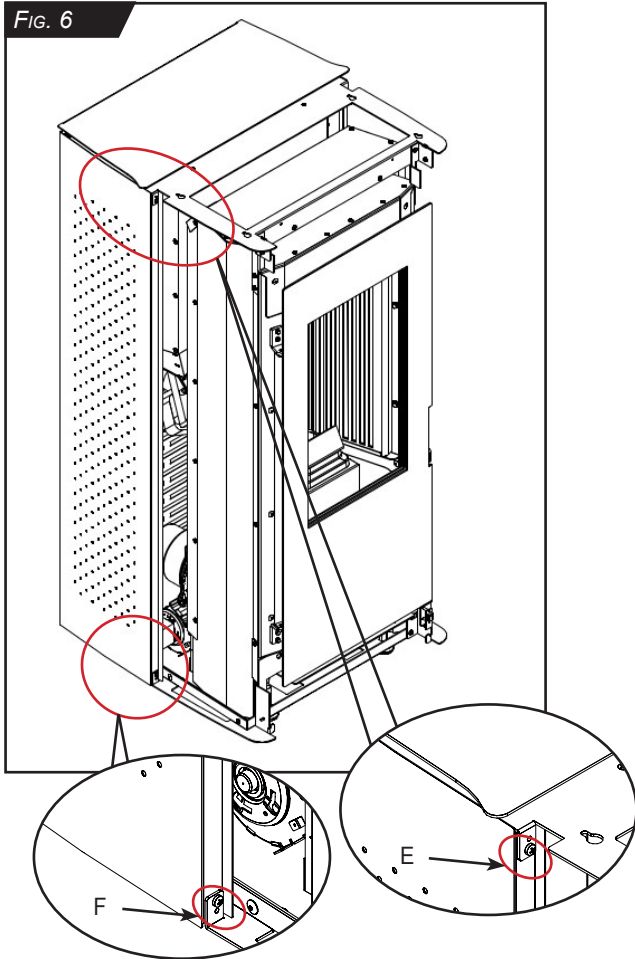


FIG. 6-7-8-9

Verwijder het gelakte linkerpaneel door de schroeven E, F, G, H, los te draaien.

De schroeven E en F moeten gebruikt worden om de linkerstijl vast te draaien.

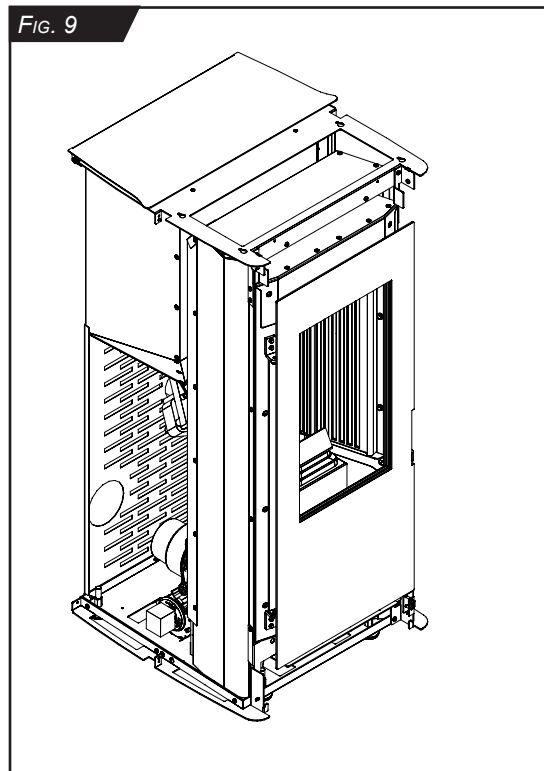
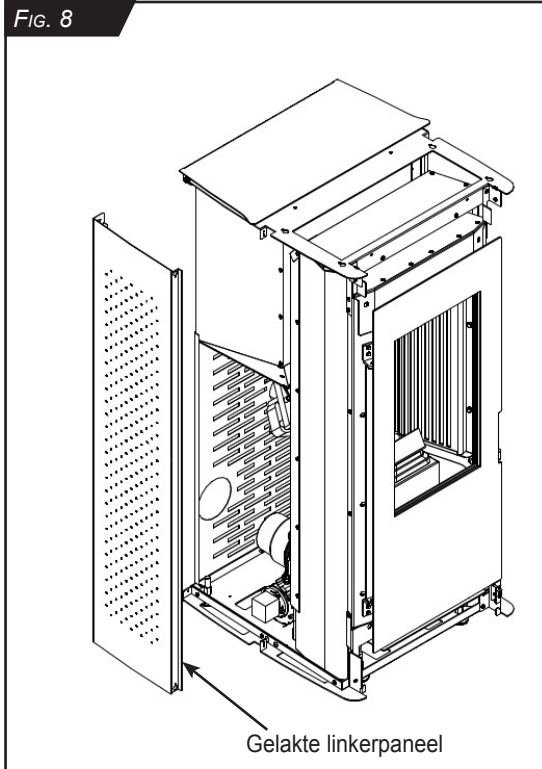
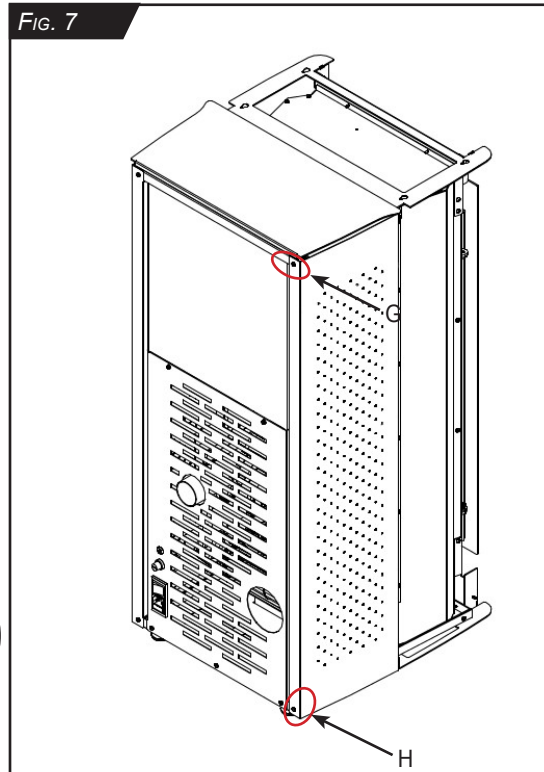


FIG. 10

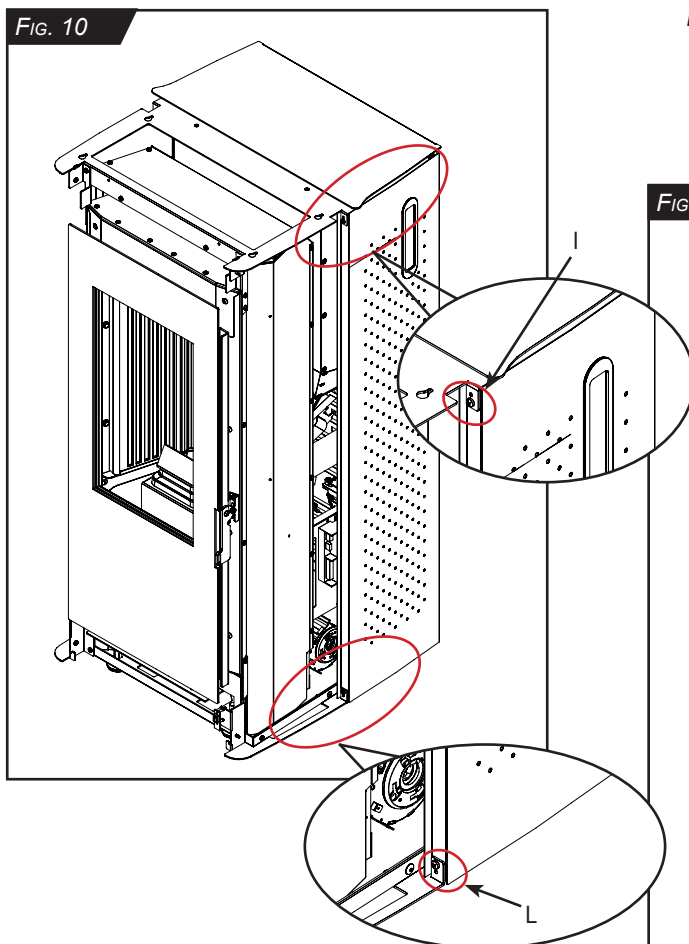


FIG. 10-11-12-13

Verwijder het gelakte rechterpaneel, door de schroeven I, L, M, N los te draaien en plaats het achter de kachel (let op de bandkabel voor verbinding van de display aan de besturingseenheid). De schroeven I en L moeten gebruikt worden om de rechterstijl vast te draaien.

FIG. 11

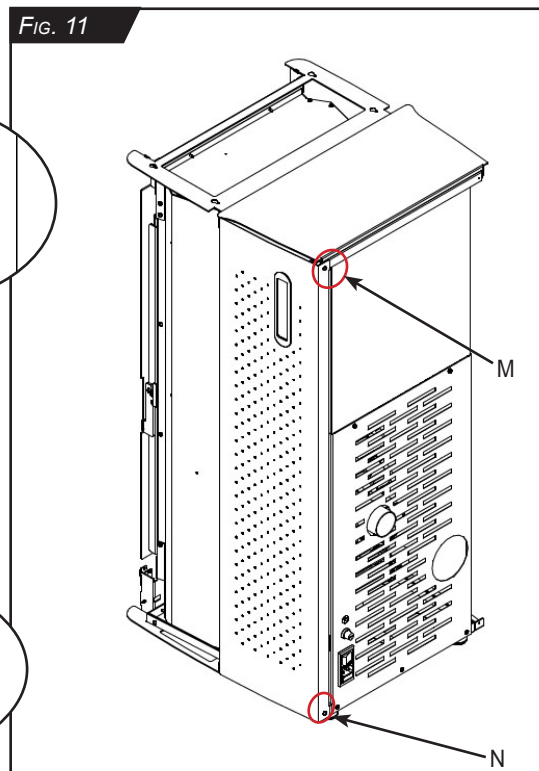


FIG. 12

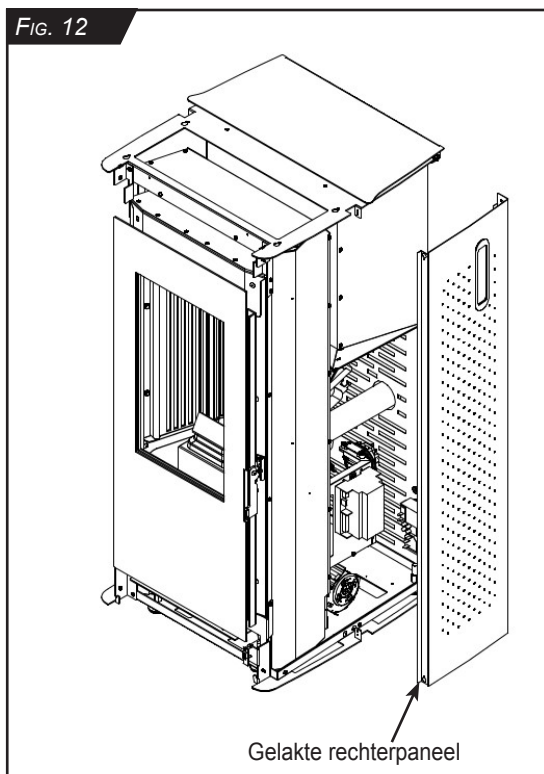
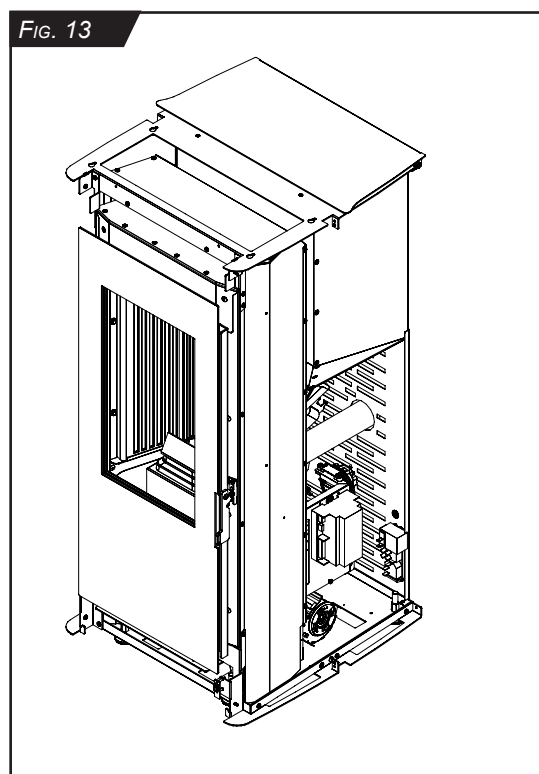


FIG. 13



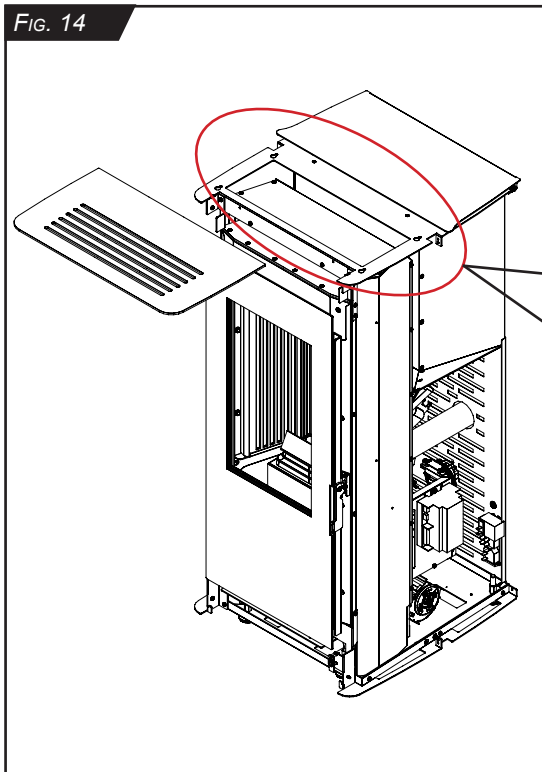


FIG. 14

Plaats de bovenkant door de pinnen (B) te laten overeenstemmen met de sleuven (A).

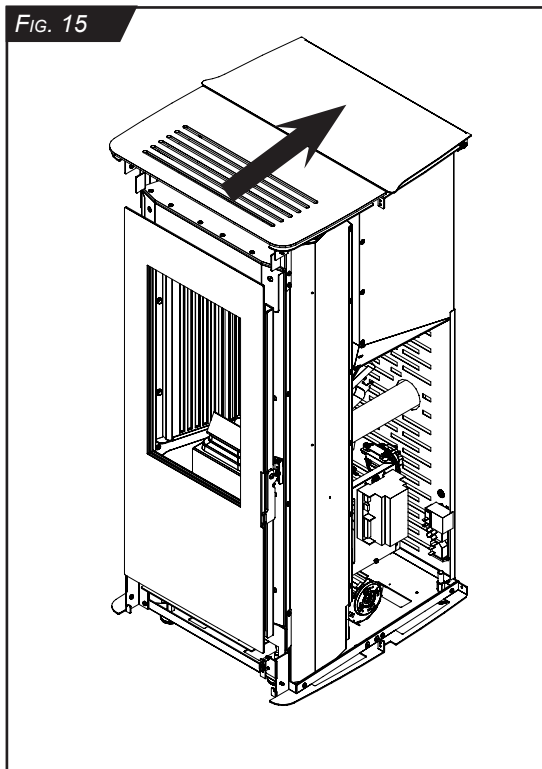
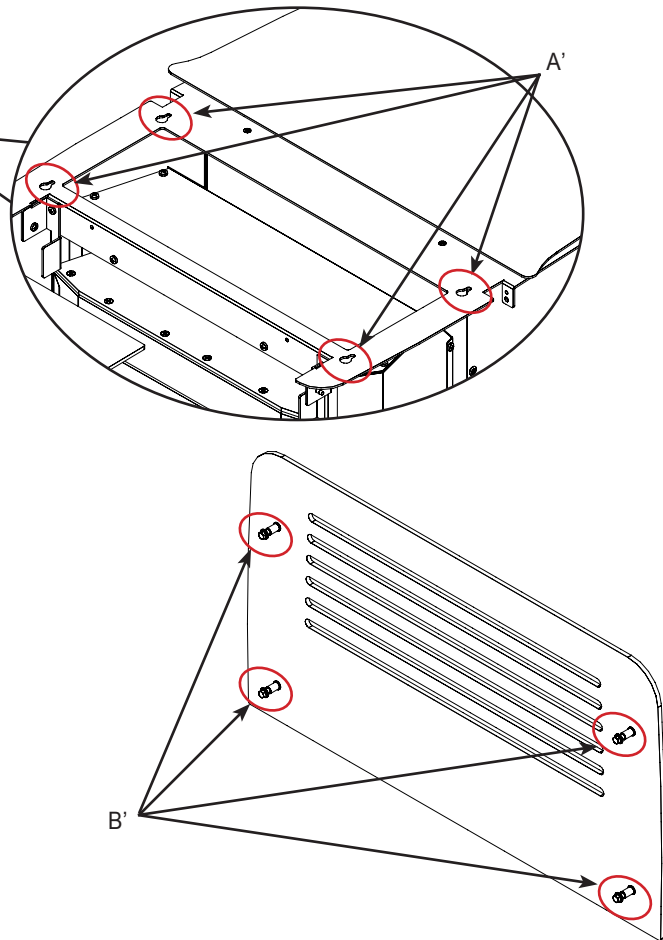


FIG. 15

Duw de bovenkant naar het deksel van het pelletreservoir.

FIG. 16

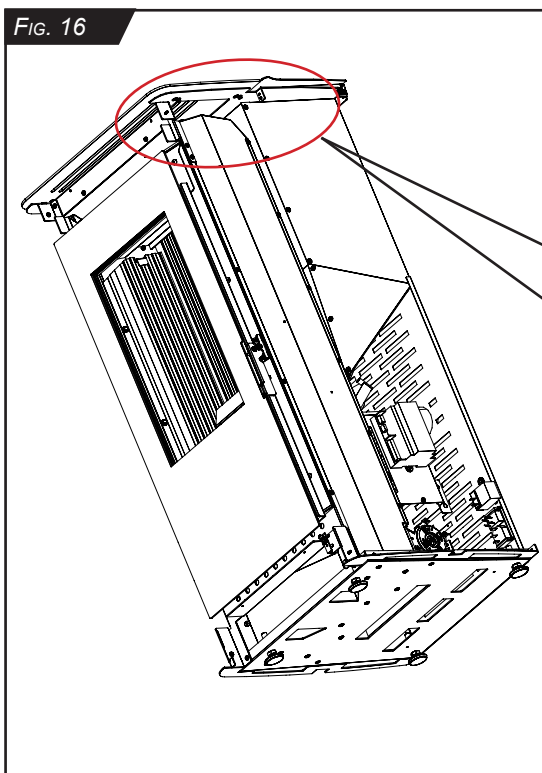


FIG. 16-17

Draai de schroeven (C) van de pinnen (B) volledig vast.

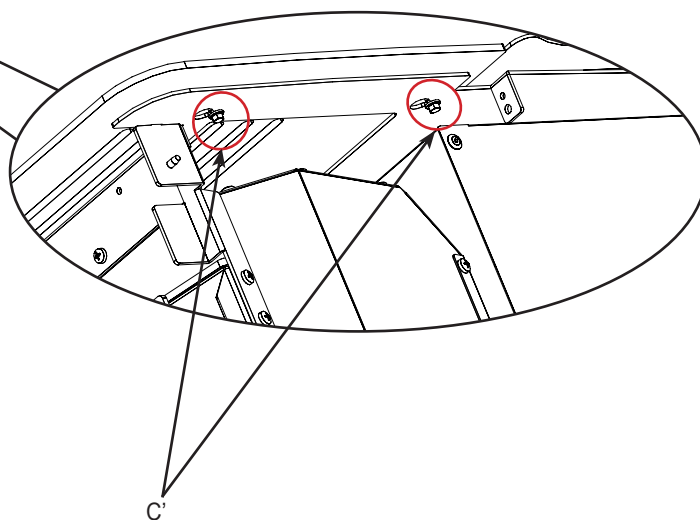


FIG. 17

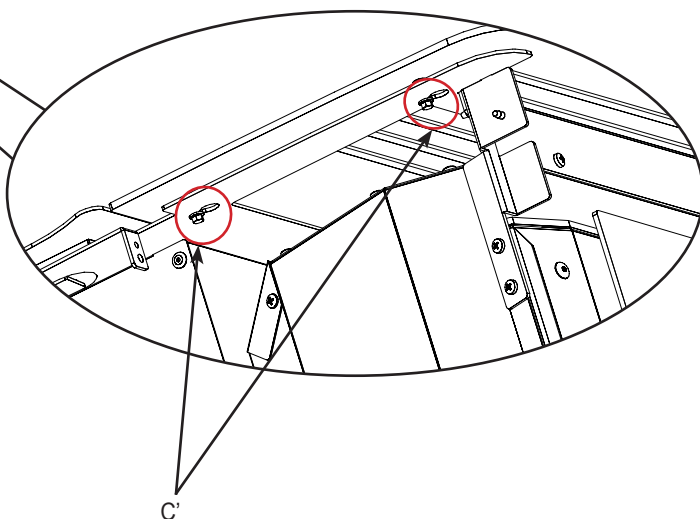
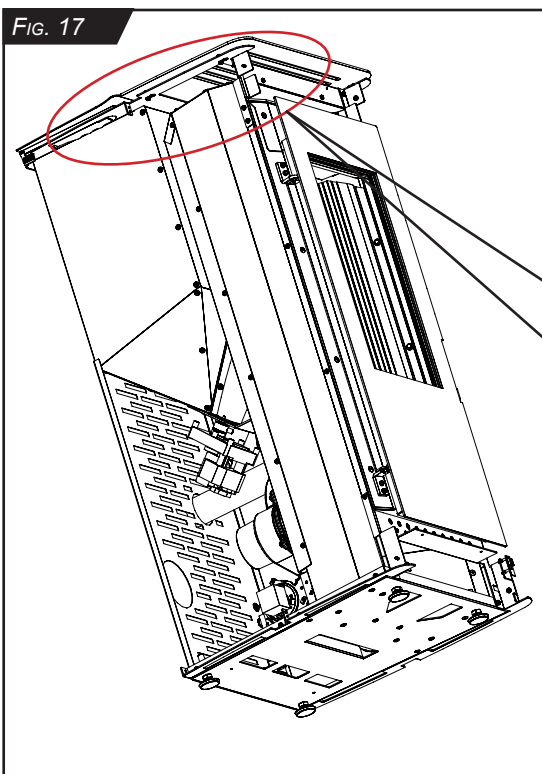


FIG. 18

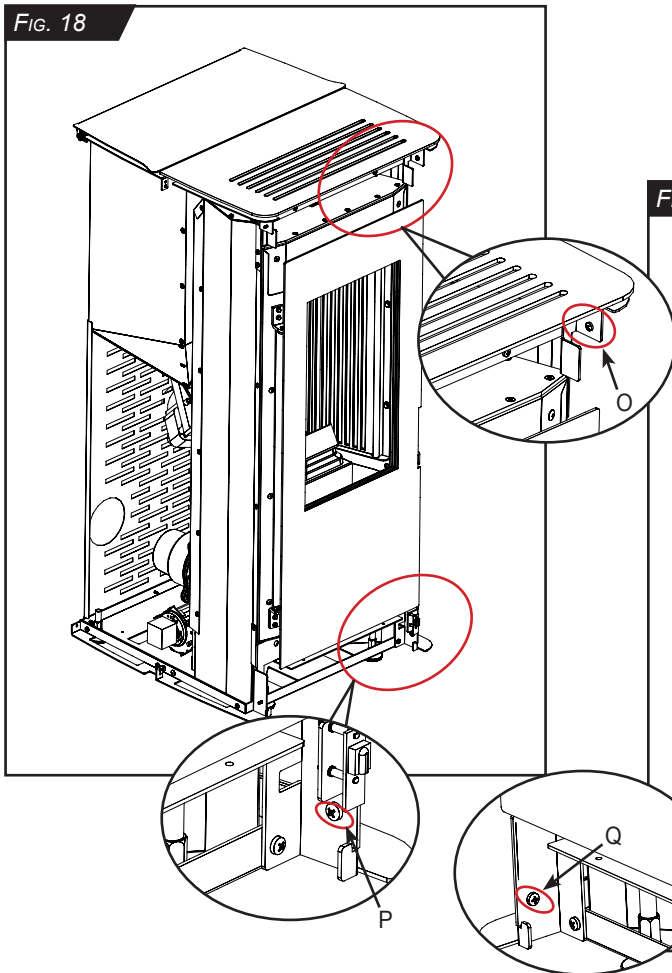


FIG. 18-19

Draai de schroeven O, P, Q, R los.

Deze schroeven moeten opnieuw gebruikt worden om de rechter en linkerstijl vast te draaien.

FIG. 19

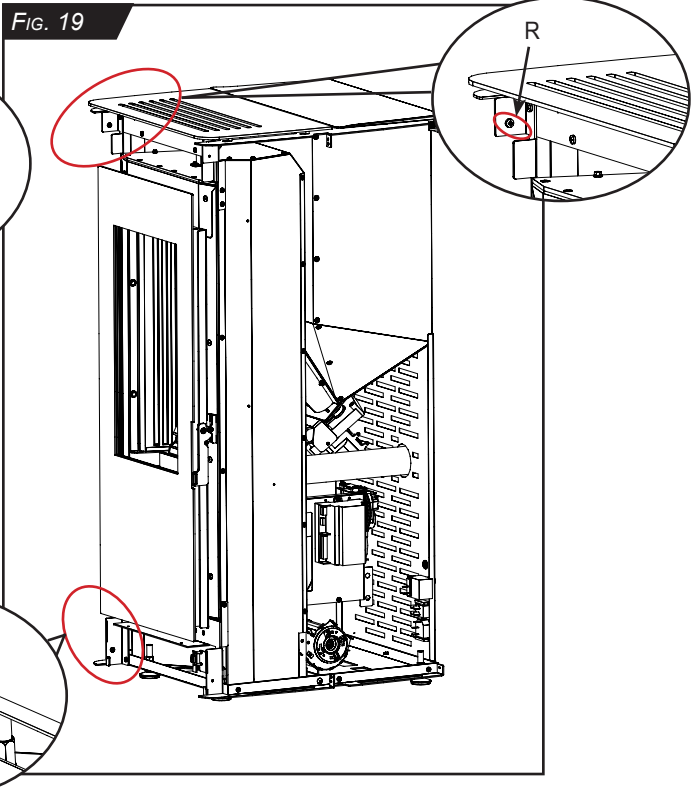


FIG. 20

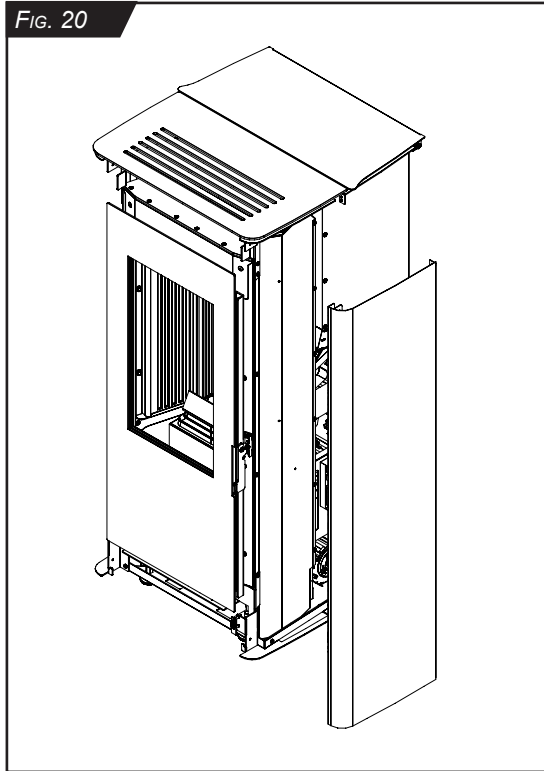


FIG. 20-21

Plaats de rechterstijl.

Plaats de bevestigingspunten X en Y in de lipjes J en K van de kader (zoals aangegeven in FIG. 24).

FIG. 21

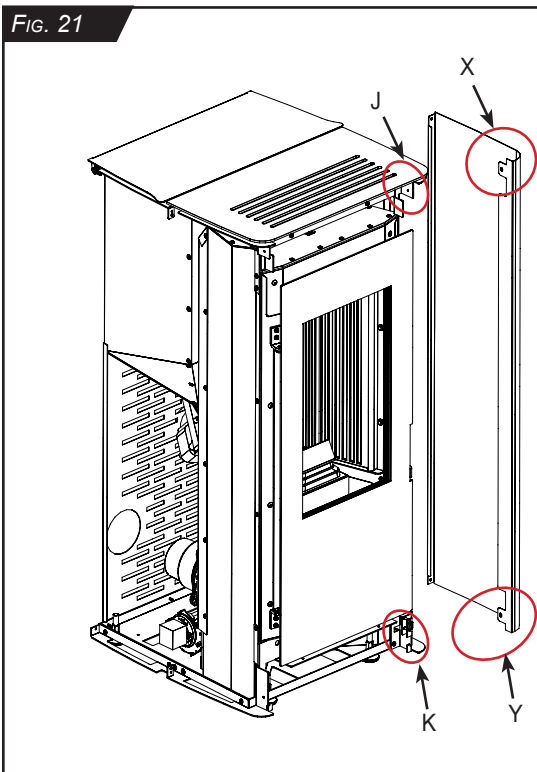


FIG. 22

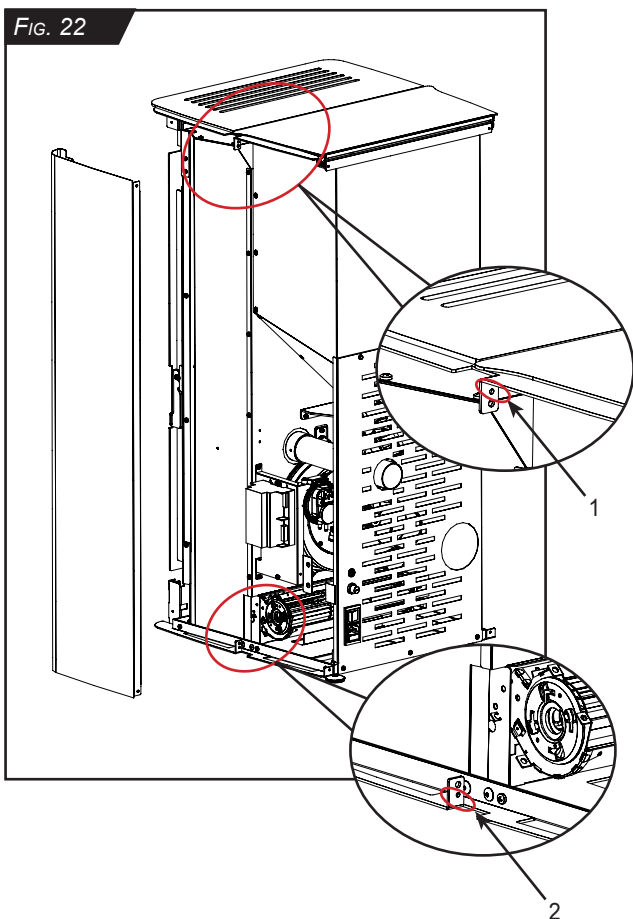


FIG. 22-23

Draai de rechterstijl vast met de voordien losgedraaide schroef I in opening 1.

Draai de rechterstijl vast met de voordien losgedraaide schroef L in opening 2.

FIG. 23

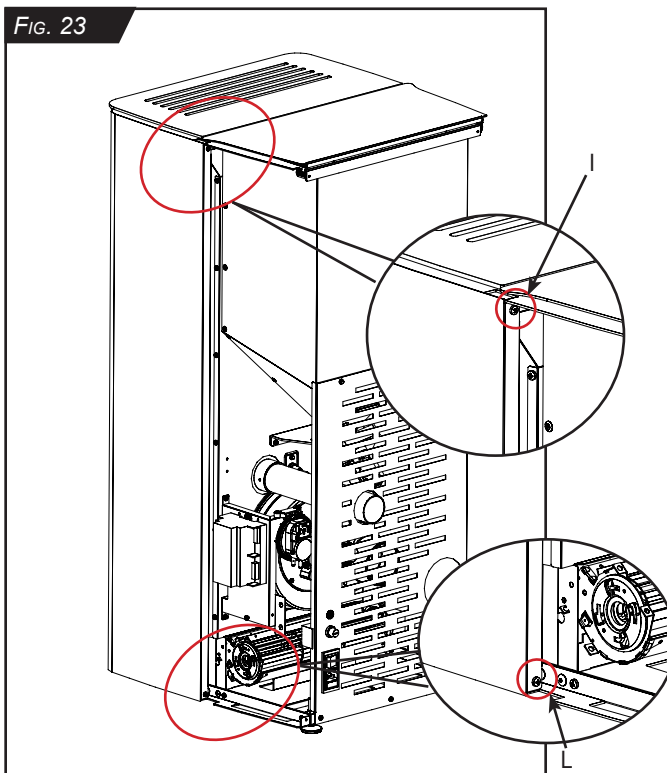


FIG. 24

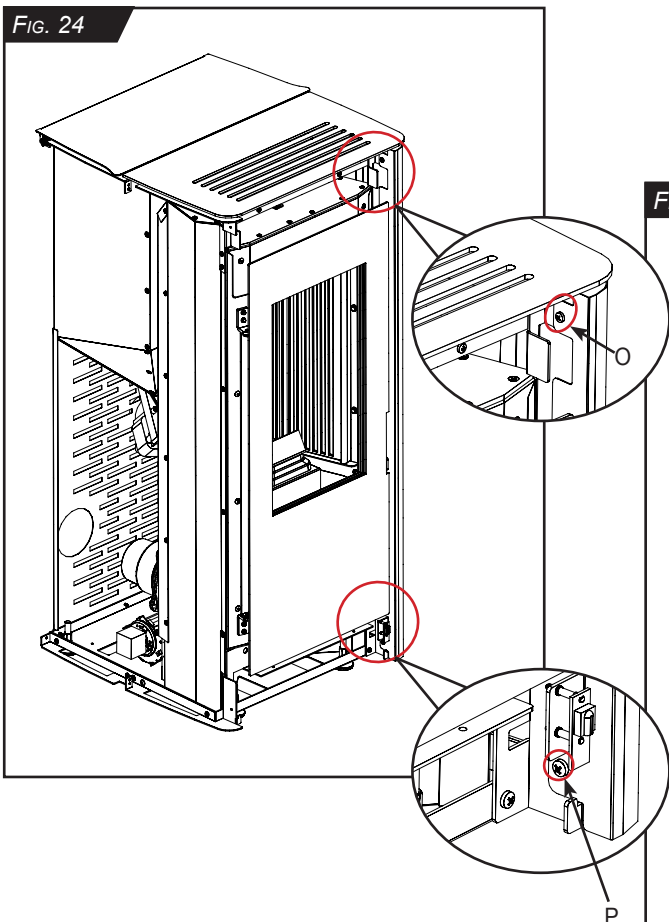
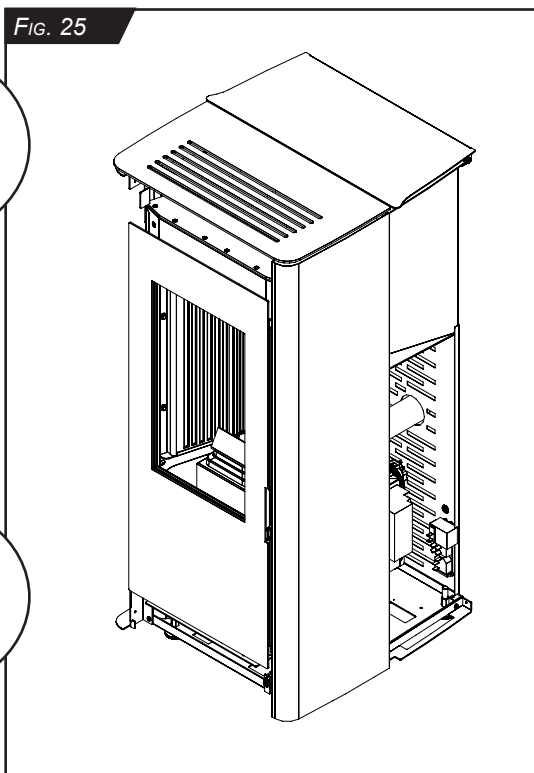


FIG. 24-25

Draai de rechterstijl vast met de voordien losgedraaide schroeven O en P.

FIG. 25



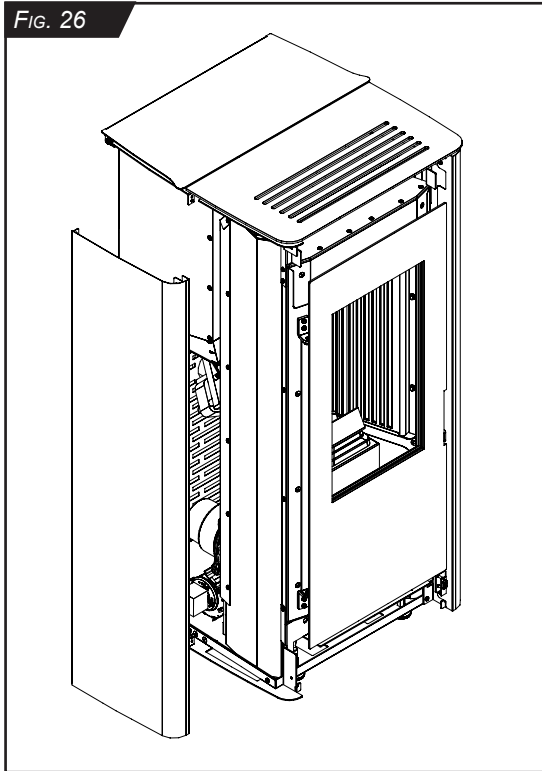


Fig. 26-27

Plaats de linkerstijl.

Plaats de bevestigingspunten W en Z in de lipjes U en V van de kader (zoals aangegeven in Fig. 30).

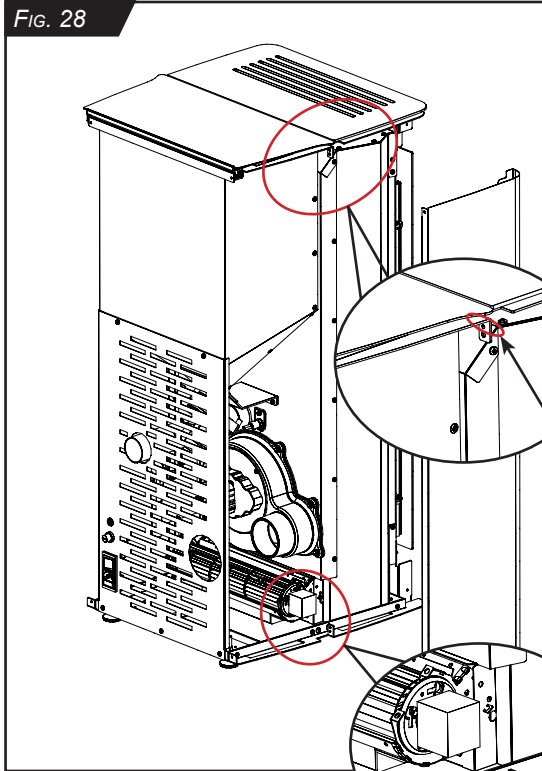
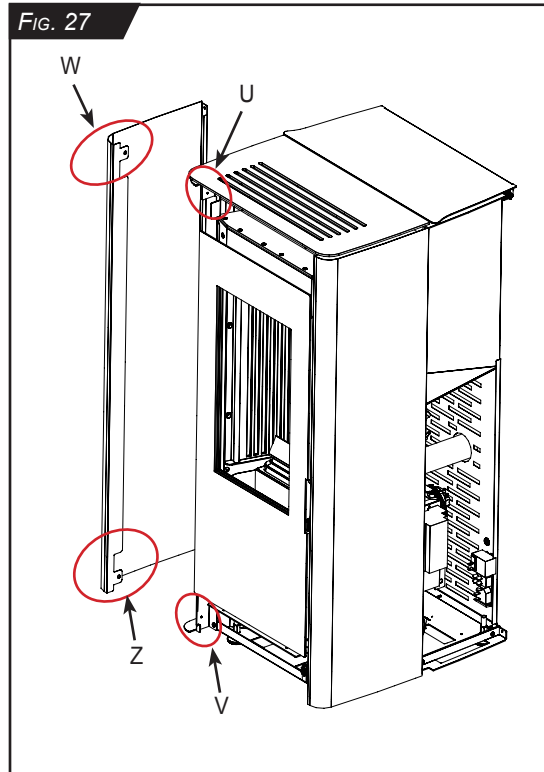


Fig. 28-29

Draai de linkerstijl vast met de voordien losgedraaide schroef E in opening 3.

Draai de linkerstijl vast met de voordien losgedraaide schroef F in opening 4.

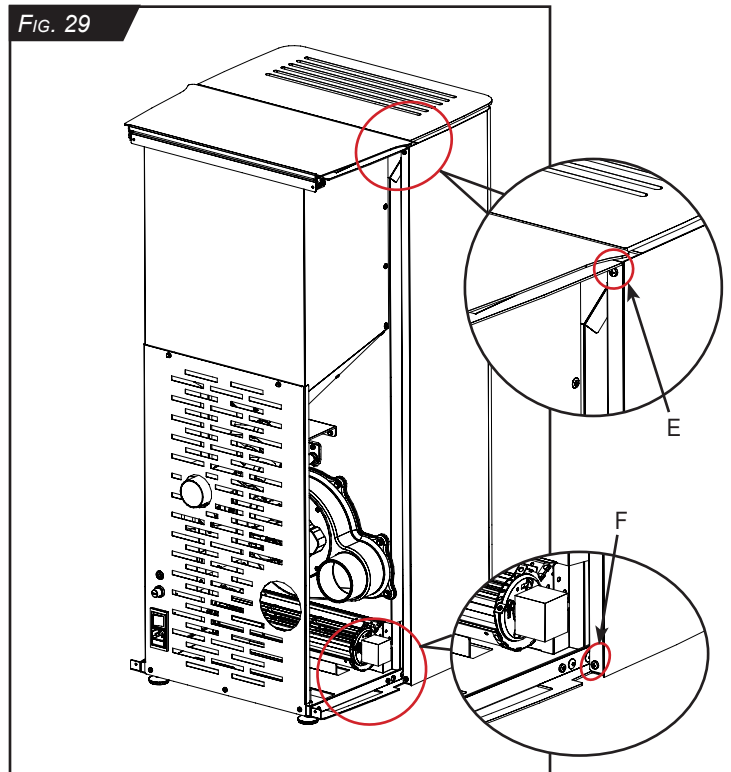


FIG. 30

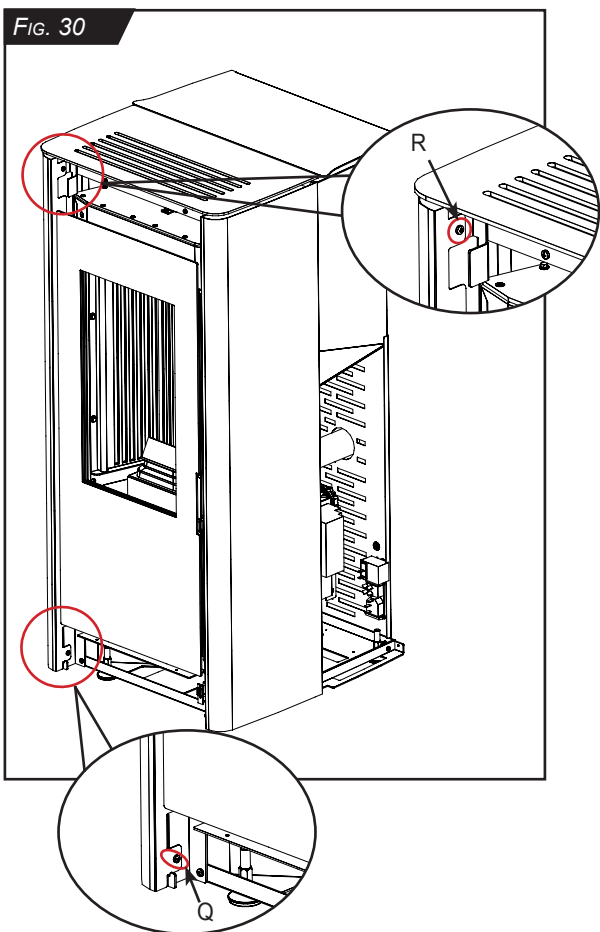


FIG. 30-31

Draai de linkerstijl vast met de schroeven Q en R die voordien losgedraaid werden.

FIG. 31

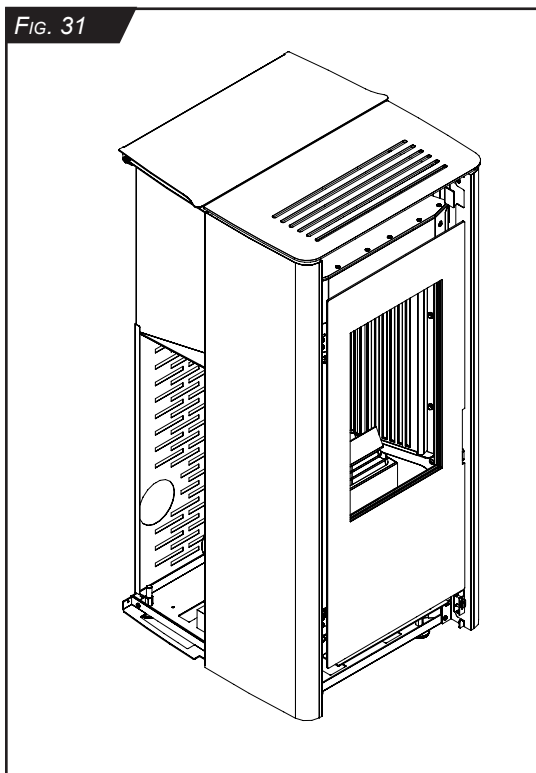


FIG. 32

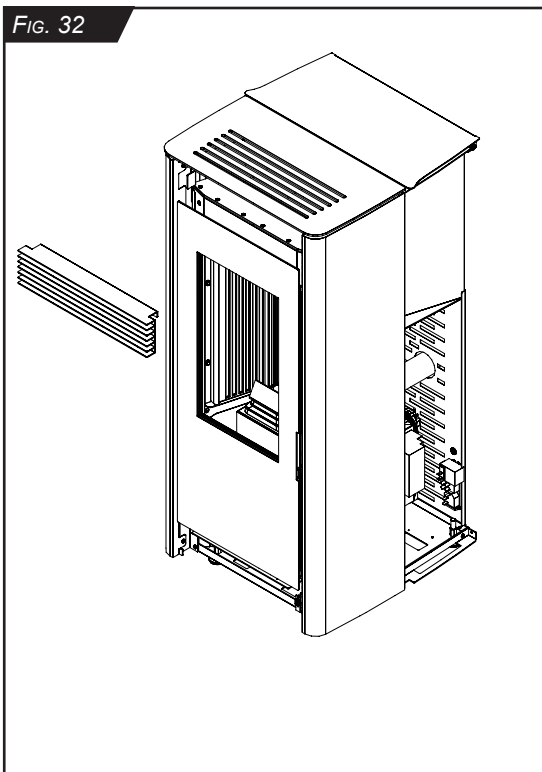
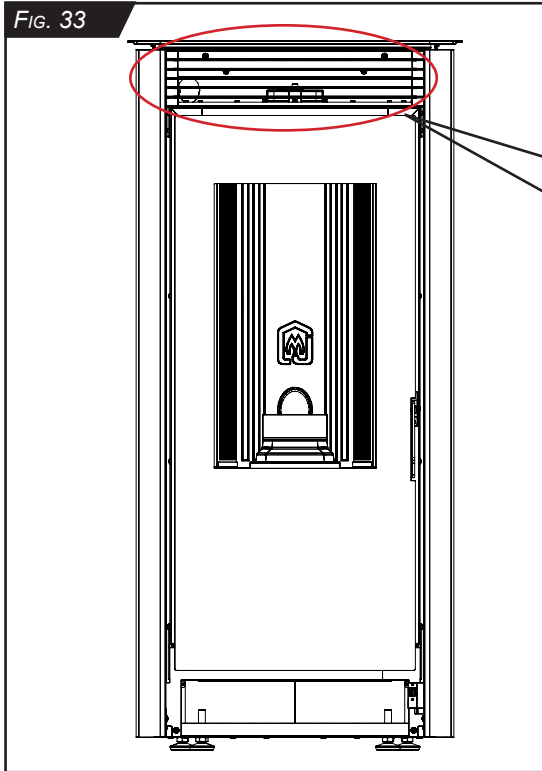


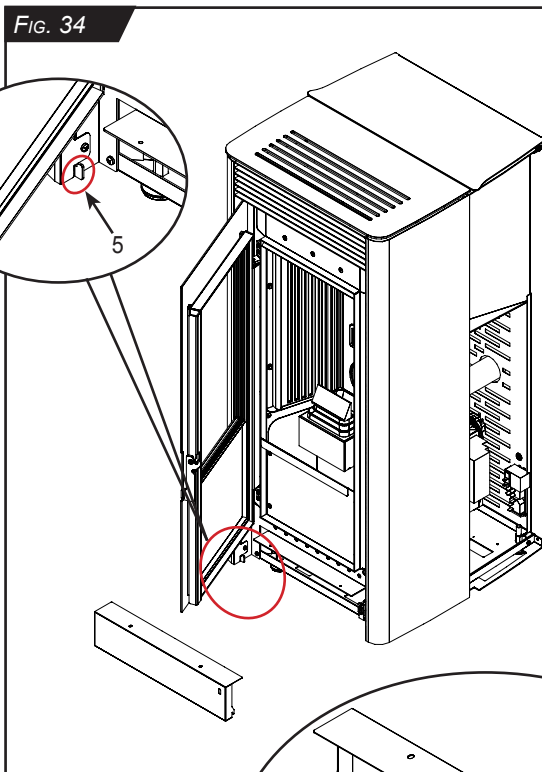
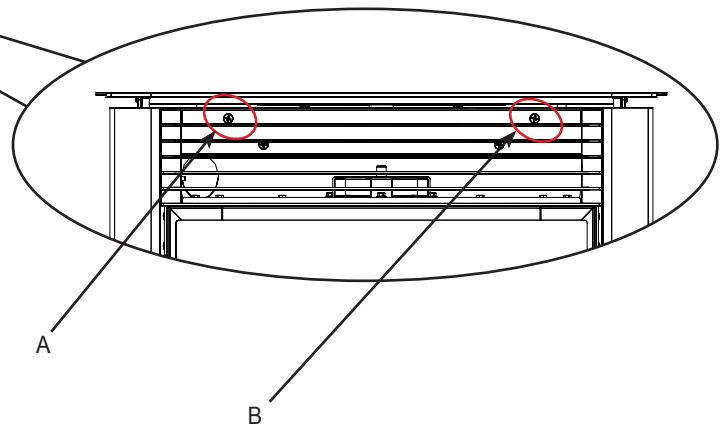
FIG. 32

Plaats de bovenste voorplaat.



AFB. 33

Draai de bovenste voorplaat vast met de schroeven A en B die voordien losgedraaid werden.



AFB. 34-35

Open de deur van de kachel om de onderste voorplaat te plaatsen. De plaatsingstanden van het onderste voorpaneel moeten in de gleuven 5 en 6 gestoken worden. Bij het plaatsen van het onderste voorpaneel moet men goed letten op de IR-ontvanger (de gleuf voor de IR-ontvanger op het onderste voorpaneel moet perfect overeenstemmen met de ontvanger).

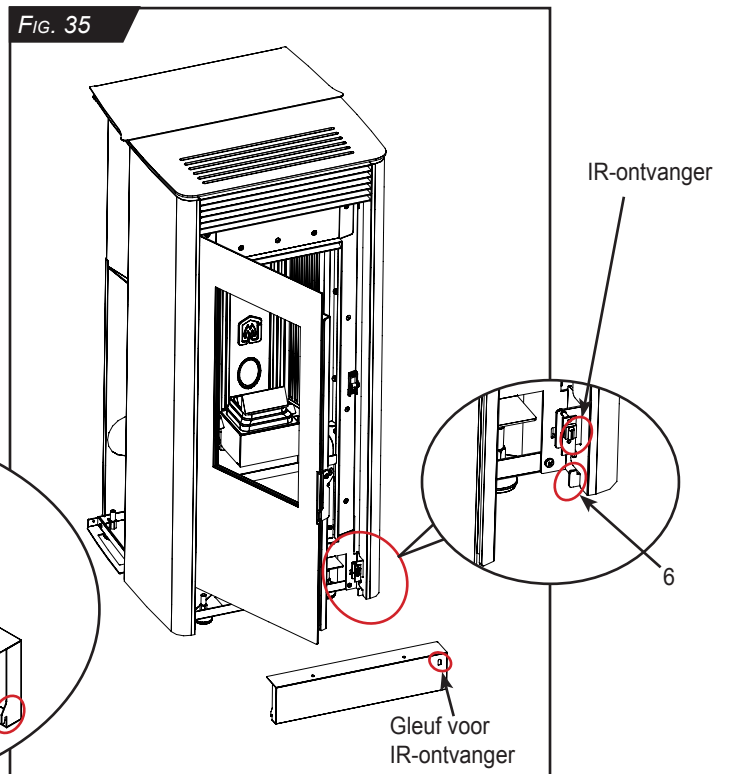
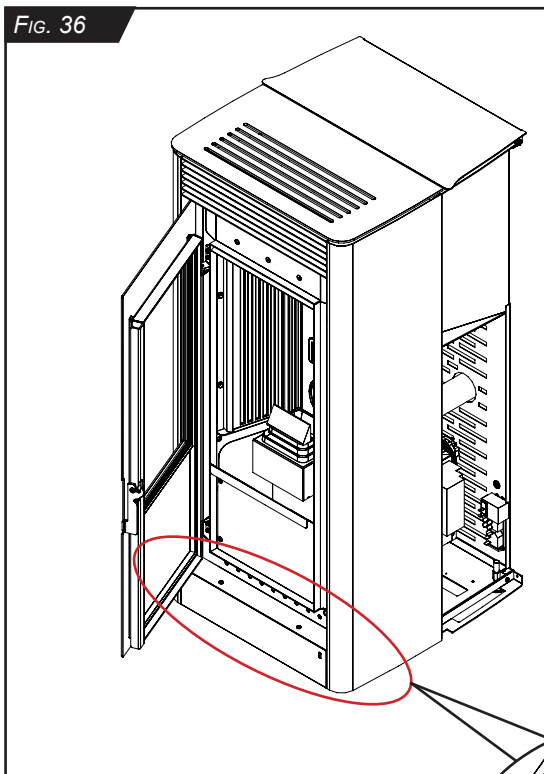


FIG. 36



AFB. 36

Draai de onderste voorplaat vast met de schroeven C en D die voordien losgedraaid werden.

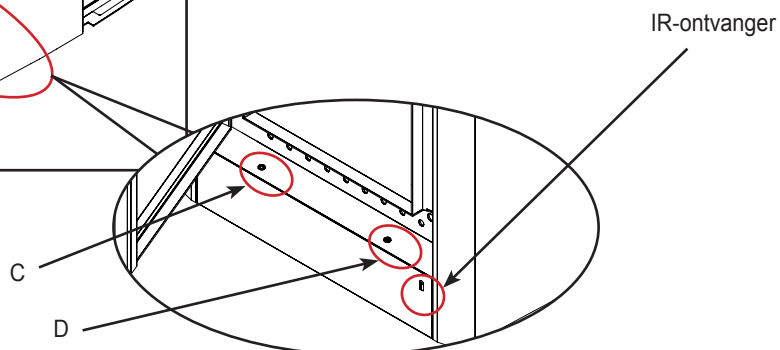
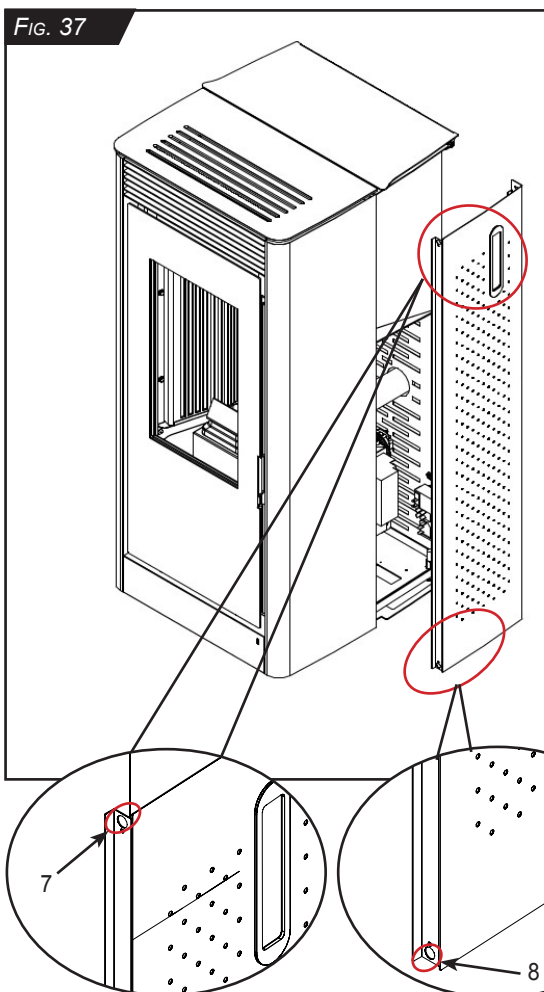


FIG. 37



AFB. 37-38

Plaats het gelakte rechterpaneel.
 Bij het plaatsen van het gelakte paneel, moeten de openingen 7 en 8 axiaal zijn met de schroeven I, L.

FIG. 38

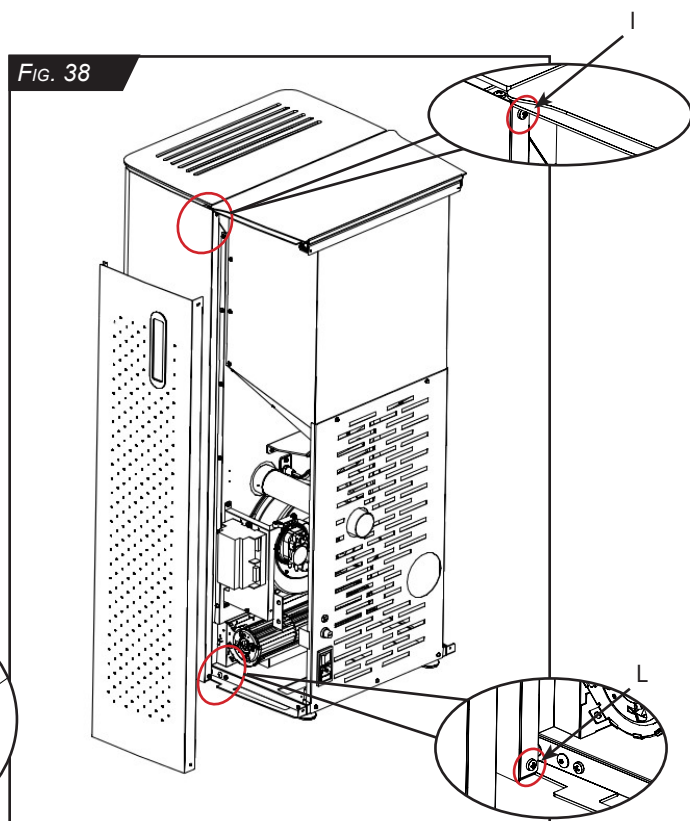
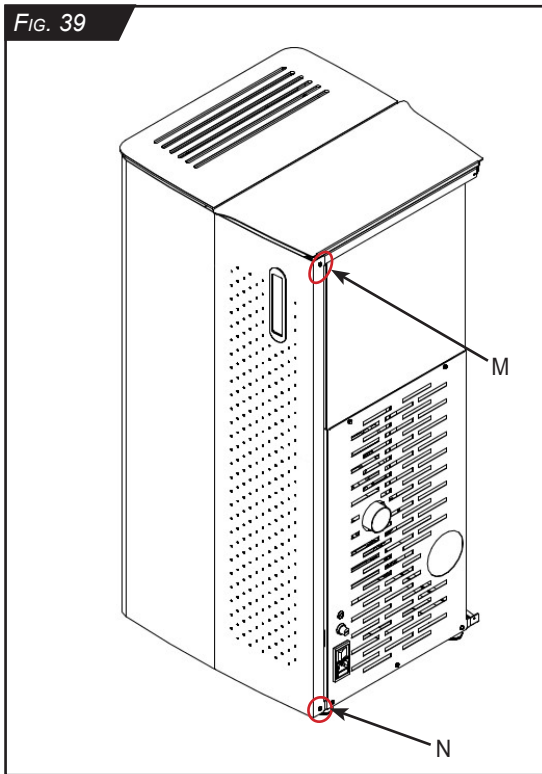


FIG. 39



AFB. 39-40

Draai de schroeven M, N vast.

FIG. 40

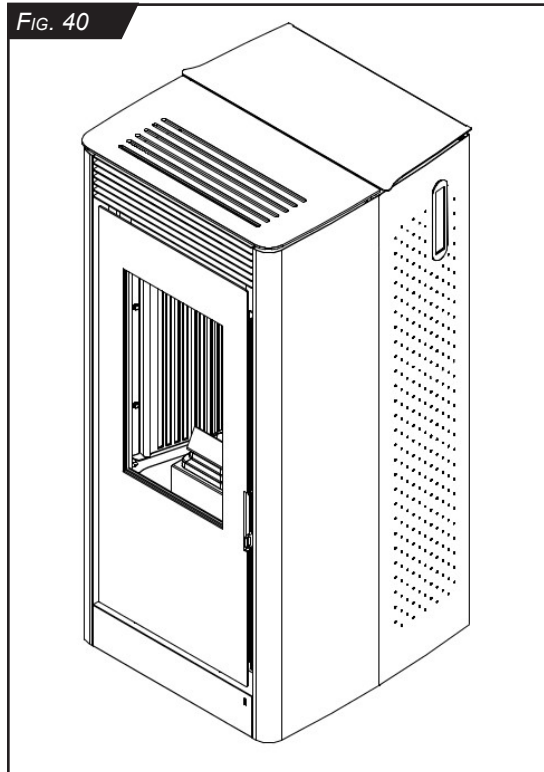
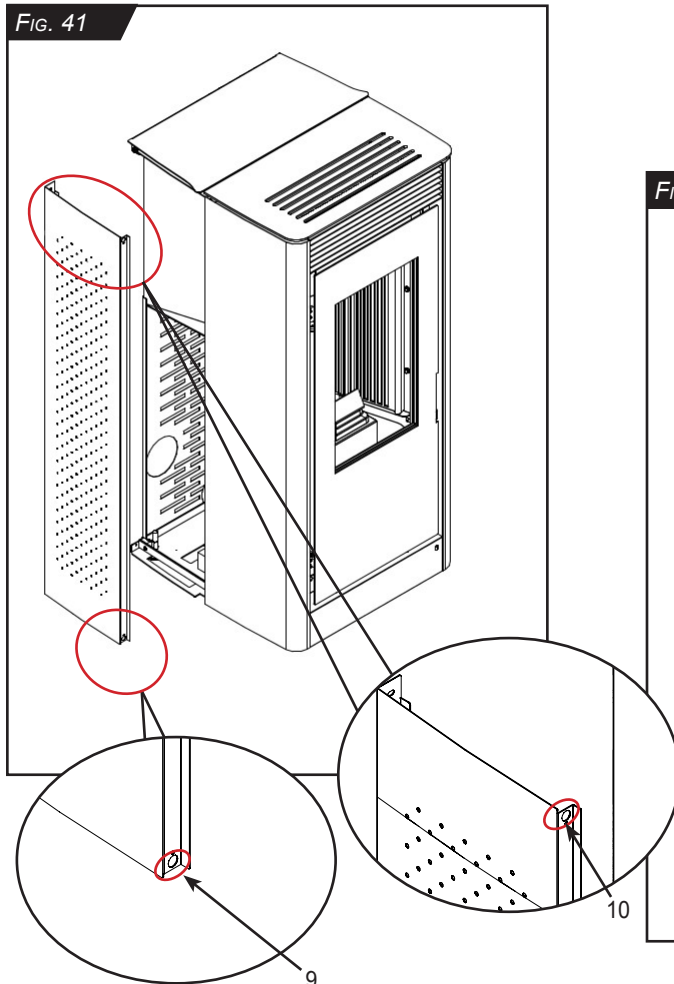


FIG. 41



AFB. 41-42

Plaats het gelakte linkerpaneel.

Bij het plaatsen van het gelakte paneel, moeten de openingen 9 en 10 axiaal zijn met de schroeven E, F.

FIG. 42

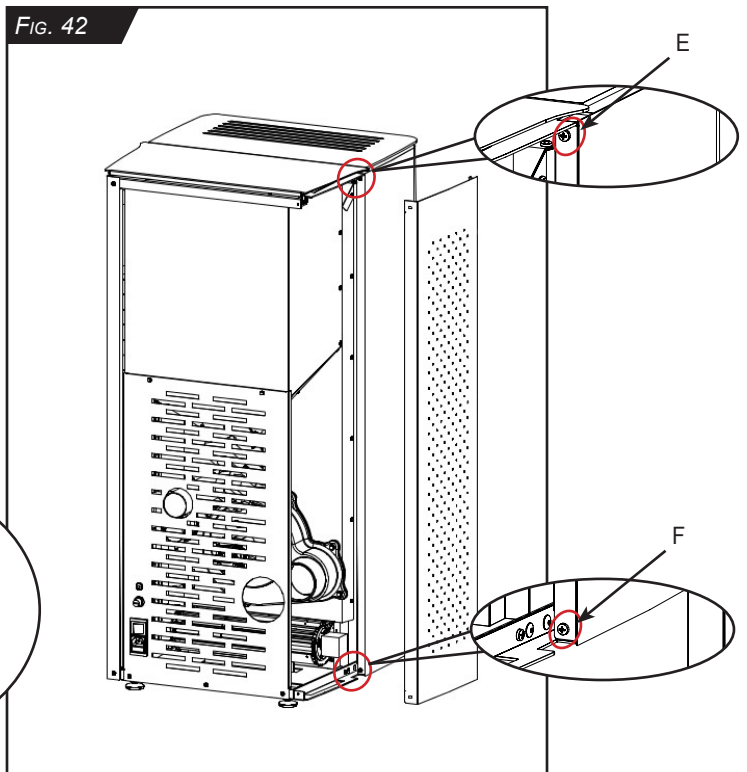
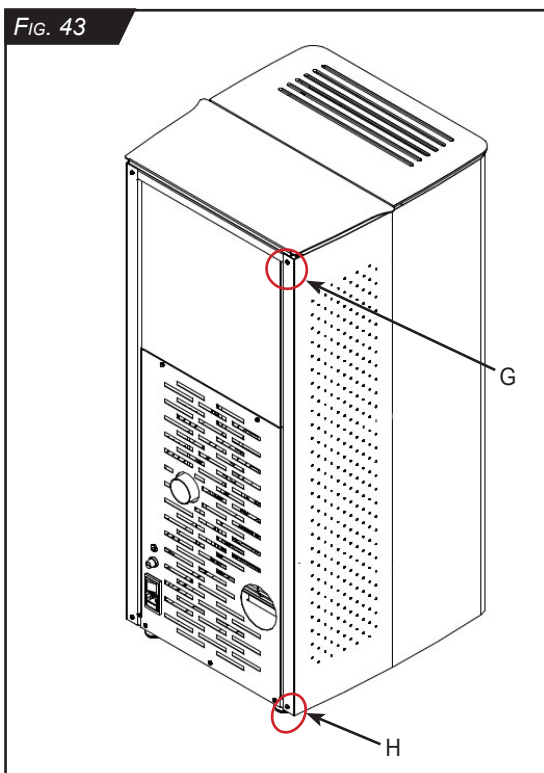


FIG. 43



AFB. 43-44

Draai de schroeven G, H vast.

FIG. 44

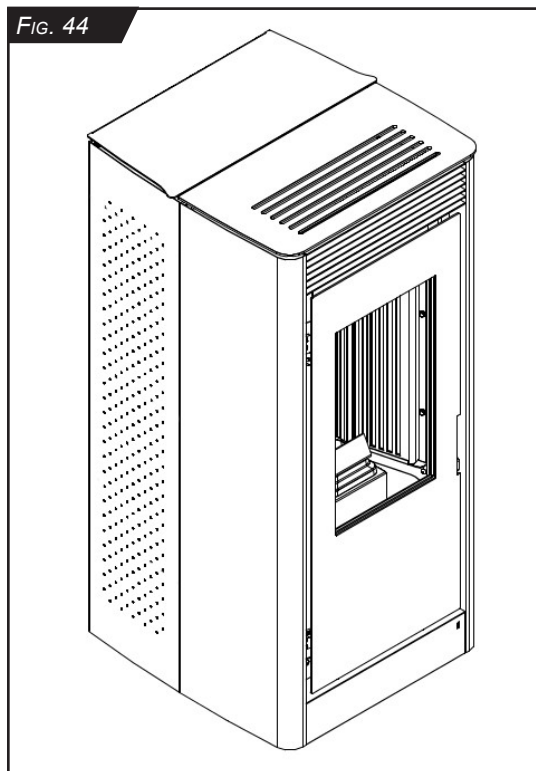
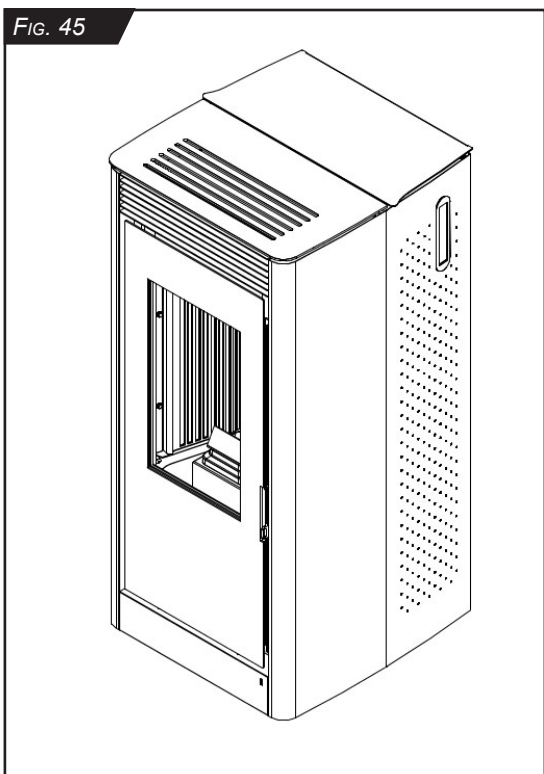


FIG. 45



AFB. 45

Bekleding volledig gemonteerd.



Via S. Giuseppe 2 - 24060 Telgate (Bg) Italy
Tel. +39 035.83.59.211 Fax +39 035.83.59.203
www.jolly-mec.it - info@jolly-mec.it