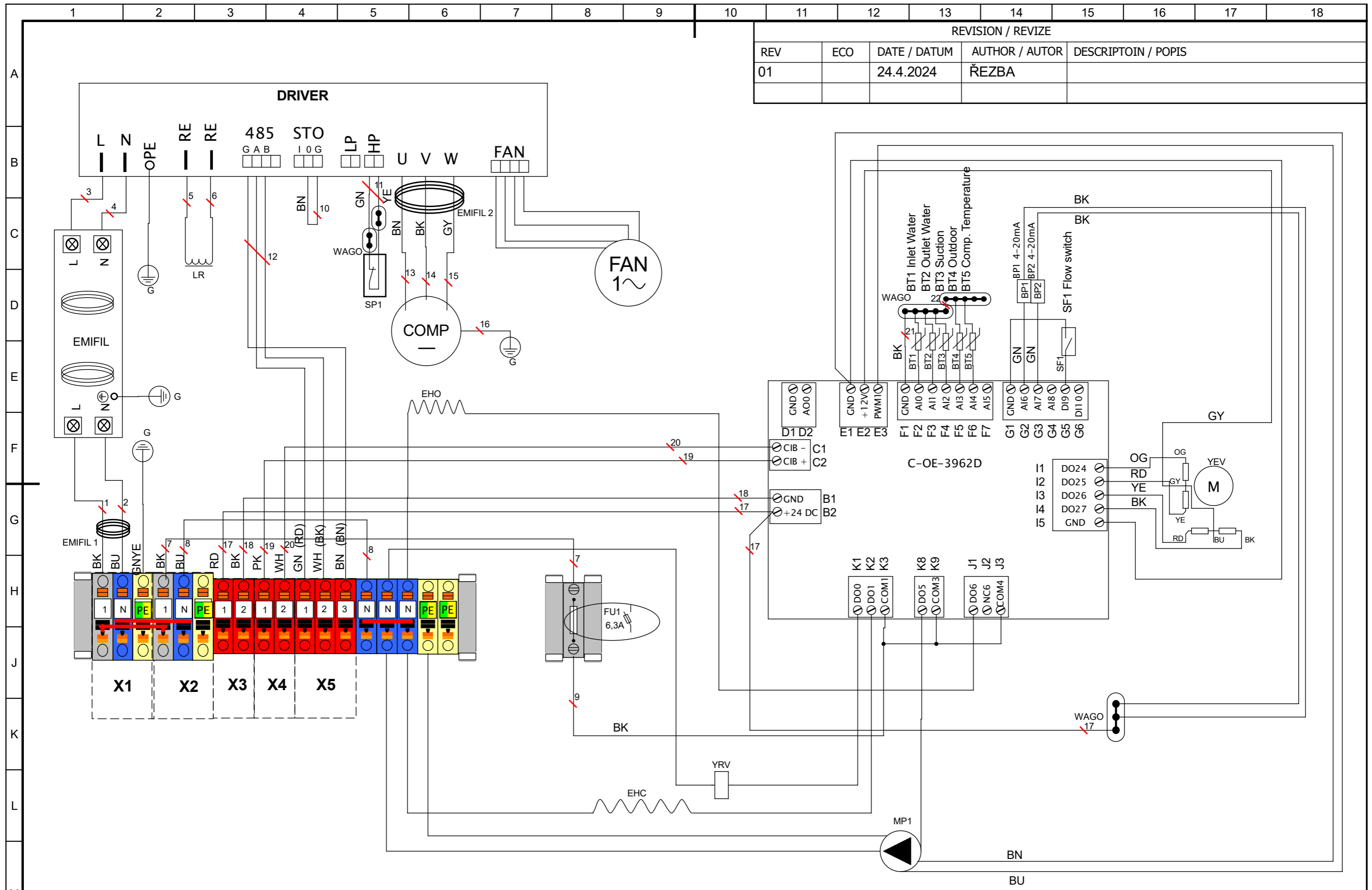


REVISION / REVIZE

REV	ECO	DATE / DATUM	AUTHOR / AUTOR	DESCRIPTOIN / POPIS
01		24.4.2024	ŘEZBA	



English

Česká verze

Outdoor Unit

Venkovní jednotka

Connector Svorkovnice	Contact No. Číslo svorky	Contact Name Název svorky	Specification Specifikace	Functional block name Název funkčního bloku
X1	1	L1		<b>230V AC Main power supply</b> 230V AC Hlavní napájení
	N	N		
	PE	PE		
X2	1	L		<b>230V AC power supply Indoor unit</b> 230V AC Napájení Vnitřní jednotky
	N	N		
	PE	PE		
X3	1	+24V		<b>Power supply 24V DC module C-OE-3971</b> Napájení 24V DC modul C-OE-3971
	2	GND		
X4	1	CIB+		<b>Communication module C-OE-3971</b> Komunikace modul C-OE-3971
	2	CIB-		
X5	1	+	A	<b>Communication RS485 / Modbus</b> Komunikace RS485 / Modbus
	2	-	B	
	3	GND	GND	
N	N	N		
PE	PE	PE		
FU1	FU1	FU1	6,3A	<b>Fuse components 6,3A</b> Pojistka součástí 6,3A

English

Česká verze

Abbreviation in the electrical diagram Zkratky v elektrickém schématu	Name Název					
DRIVER	<b>Driver</b> Driver					
C-OE-3962	<b>Control module</b> Ovládací modul					
COMP	<b>Compressor</b> Kompresor					
FAN	<b>FAN</b> Ventilátor					
LR	<b>Reactor 1</b> Reaktor 1					
PART NUMBER / ČÍSLO DÍLU:	DOC./DOKUMENT:	REVISION / REVIZE:	AUTHOR / KRESLIL:	APPROVED BY / SCHVALIL:	DATE / DATUM	SHEET / STRANA
AC811015	03	01	ŘEZBA	ŠOBEK	5.3.2024	2/3

FU1	<b>Fuse components 6,3A</b> Pojistka součástí 6,3A
BP1	<b>High pressure sensor</b> Čidlo vysokého tlaku
BP2	<b>Low pressure sensor</b> Čidlo nízkého tlaku
SP1	<b>High pressure switch ON/OFF</b> Presostat vysoký tlak ON/OFF
BT1	<b>Inlet water temperature sensor</b> Čidlo teploty vstupní vody
BT2	<b>Outlet water temperature</b> Čidlo teploty výstupní vody
BT3	<b>Suction temperature sensor</b> Čidlo teploty sání
BT4	<b>Outdoor temperature sensor</b> Čidlo teploty venkovní
BT5	<b>Sensor compressor outlet temperature</b> Čidlo teploty výstupu kompresoru
FS1	<b>Flow switch</b> Průtokoměr
YEV	<b>Expansion valve</b> Expansní ventil
YRV	<b>4 way reversing valve</b> Čtyřcestný ventil (reverzní ventil)
WAGO	<b>Connecting terminal</b> Propojovací svorka
G	<b>Protective conductor</b> Ochranný vodič
EHO	<b>Electric Heating Oil</b> Elektrické Vyhřívání Oleje Kompresoru
MP1	<b>Primary circuit pump</b> Oběhové čerpadlo primárního okruhu
EHC	<b>Electric Heating Condensate</b> Elektrické Vyhřívání Kondenzát
EMIFIL	<b>Filterboard</b> Filtrační deska
EMIFIL 1	<b>Ferrite core power supply</b> Feritové jádro napájení
EMIFIL 2	<b>Ferrite core compressor power supply</b> Feritové jádro napájení kompresoru

PART NUMBER / CISLO DILU:	DOC./DOKUMENT:	REVISION / REVIZE:	AUTHOR / KRESLIL:	APPROVED BY / SCHVALIL:	DATE / DATUM	SHEET / STRANA
AC811015	03	01	ŘEZBA	ŠOBEK	5.3.2024	3/3