

ACOND



R290



32 dB<*



70°C



A+++

ACOND warmtepomp

PROPAAN WARMTEPOMP (R290)
DE STILSTE WARMTEPOMP OP DE MARKT
VERWARMD TOT 70° GRADEN

www.acond.nl

ACOND HOGE TEMPERATUUR WARMTEPOMP: DE STILSTE EN MEEST DUURZAME WARMTEPOMP

De R290 ACOND Pro warmtepomp is op dit moment de stilste warmtepomp op de markt. Een groot voordeel omdat de hoge temperatuur warmtepomp hierdoor gemakkelijker bij uw woning te plaatsen is zonder dat u of uw burens last krijgt van geluidsoverlast! De ACOND Pro warmtepomp is tot wel 10 keer stiller in vergelijking tot de meeste andere warmtepompen op de markt. Een ander groot voordeel van de ACOND Pro is dat het een hoge temperatuur warmtepomp is. Dit brengt twee grote voordelen met zich mee. Omdat de warmtepomp hoge temperaturen kan produceren hoeven we voor het tapwater geen extra elektrisch element te gebruiken wanneer we de boiler een anti legionella behandeling geven. Dit zorgt voor besparing op stroomkosten. Daarnaast hebben we de mogelijkheid ook radiatoren te verwarmen, u hoeft dus niet perse meer enkel lage temperatuur verwarming te hebben. De maximale temperatuur welke de warmtepomp bij -15 nog produceert is namelijk nog 70 °C graden.

VERMOGENS VAN DE ACOND HOGE TEMPERATUUR WARMTEPOMP

ACOND levert zijn hoge temperatuur warmtepompen in twee vermogens, namelijk de Pro-N en de Pro-R. Beide warmtepompen hebben een A+++ label, wat reeds laat zien dat het uiterst duurzame warmtepompen zijn. De Pro-N heeft een vermogen van 1,5-9 KW en de Pro-R een vermogen van 3-18 KW. Hiermee kunnen we zowel de nieuwbouw als bestaande woningmarkt bedienen. De ACOND warmtepompen bieden daarnaast de mogelijkheid om met twee stooklijnen te werken. Zo kunnen we bijvoorbeeld beneden laag temperatuur verwarming voeden terwijl we voor boven hoge temperaturen leveren t.b.v. radiatoren. Dit alles maakt de hoge temperatuur warmtepompen van ACOND uitermate geschikt voor zowel mono opstelling als hybride opstellingen met bijvoorbeeld een gas ketel.

HOGE TEMPERATUUR WARMTEPOMP, GESCHIKT VOOR ELKE WONING

De ACOND warmtepompen beschikken over enkel kwalitatief hoogstaande onderdelen. Waar concurrenten vaak een gevoelige twin rotary compressor gebruiken is de ACOND uitgerust met een Scroll compressor. Op de warmtepomp zit 5 jaar garantie, wat ook weer aangeeft dat ieder onderdeel van zeer hoge kwaliteit is. Tot slot is het koelmiddel R290, ook wel propaan. Het voordeel van R290 is dat we een groter werkbereik hebben, dit zorgt er dan ook voor de onze ACOND warmtepompen hoge temperaturen kunnen produceren. Het grote voordeel is dat het minder cruciaal wordt om uw woning extra na te isoleren of dat u uw verwarming systeem moet aanpassen naar een laag temperatuur systeem.

WAT ONDERSCHIED EEN ACOND WARMTEPOMP:

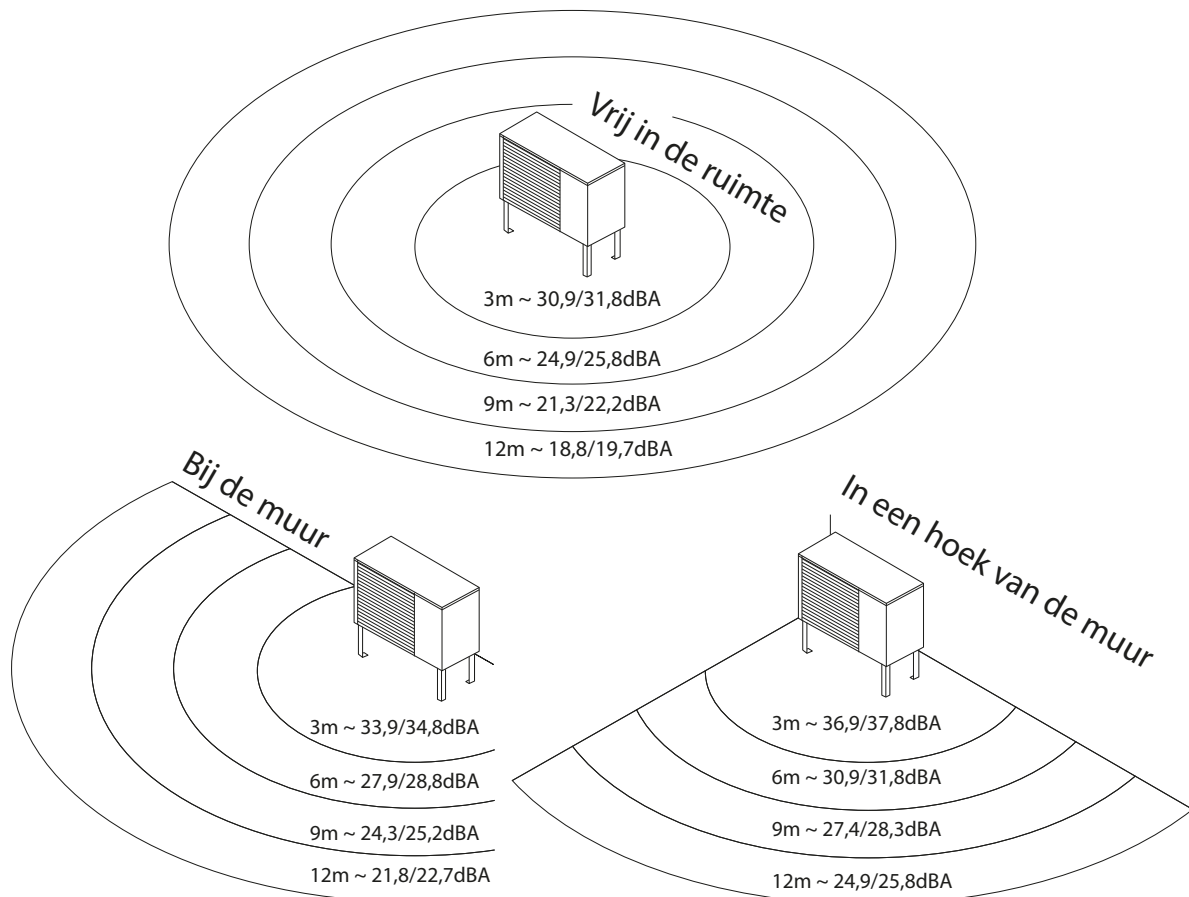
- ▶ Propaan warmtepomp - ecologisch en verwarmt tot hoge temperaturen
- ▶ bij -22 graden buitentemperatuur nog aanvoer van 65 graden mogelijk, bij -15 verwarmt de warmtepomp nog naar 70 graden.
- ▶ Zeer stille buitenunit
- ▶ RVS body voor langere levensduur
- ▶ Levenslange ondersteuning via het internet, kostenloos
- ▶ Zeer hoge SCOP - maximaal besparen op energiekosten
- ▶ A+++ warmtepomp, ook bij 55 graden aanvoer temperatuur
- ▶ Zeer lange garantie- 5 jaar
- ▶ Enkel A-merk componenten van hoogste kwaliteit
- ▶ Online monitoring & App
- ▶ Geoptimaliseerde verdampers voor betere opname warmte uit de buitenlucht
- ▶ Mogelijkheid tot verwarmen en koelen

ONGELOOFLIJK STIL!

Onze warmtepompen zijn ongelooflijk stil, een van de stilste op de markt.

Een verschil van 3 dB betekent twee keer meer geluid, een verschil van 6 dB betekent vier keer meer geluid en een verschil van 9 dB betekent acht keer meer geluid. Onze ACOND PRO-warmtepomp is tien keer stiller dan veel concurrerende producten! We laten het je graag in de praktijk zien.

* betreft geluidsdruk vrij in de ruimte op 3m meter afstand



DE BESTE COMPONENTEN

We gebruiken de beste componenten die beschikbaar zijn, zoals de Copeland Scroll Inverter Compressor, Ziehl-Abegg Ventilator, roestvrijstalen kast, koelmiddel R290 met de breedste werkbereikparameters, gemaakt in de EU.



TECHNISCHE GEGEVENS VAN ACOND PRO

Compacte monoblok-lucht/waterwarmtepomp uitgerust met een traploos regelbare scrollcompressor die gebruik maakt van een milieuvriendelijk natuurlijk koelmiddel. De buitenunit bestaat uit een elektrisch schakelbord en, afhankelijk van het gekozen accessoire, een hydromodule of hydrobox. De levering omvat ook een kamerthermostaat waarmee ook de warmtepomp bedient kan worden. De garantie op zowel de compressor als op de warmtepomp is 5 jaar.

Model	Pro-N	Pro-R
Aanvoerspanning; zekeringen binnen unit	400V/50Hz; B20A	400V/50Hz; B20A
Aanvoerspanning; zekeringen buitenunit	230V/50Hz; B16A	400V/50Hz; B16A
Compressor model	Scroll	Scroll
Maximale stroom buitenunit [A]	13	12
Startstroom [A]	5	5
Koelmiddel	R290	R290
Koelmiddel gewicht [KG]	1,35	2,75
Verwarming capaciteit [KW]	1.5 - 8.9	3.1-18.8
Koelvermogen	3-7	6-14

WAAROM IS ONZE WARMTEPOMP REVOLUTIONAIR?



Bij een omgevingstemperatuur van -22 °C verwarmt hij het water alleen door de compressor tot 65 °C, zonder ondersteuning van het elektrische element. Bij -15°C bereikt het gemakkelijk 70°C.



Met de combinatie van onderdelen van de hoogste kwaliteit, R&D en geavanceerde geluids- en trillingswerende materialen is de ACOND PRO ongelooflijk stil, in feite verreweg de stilste.

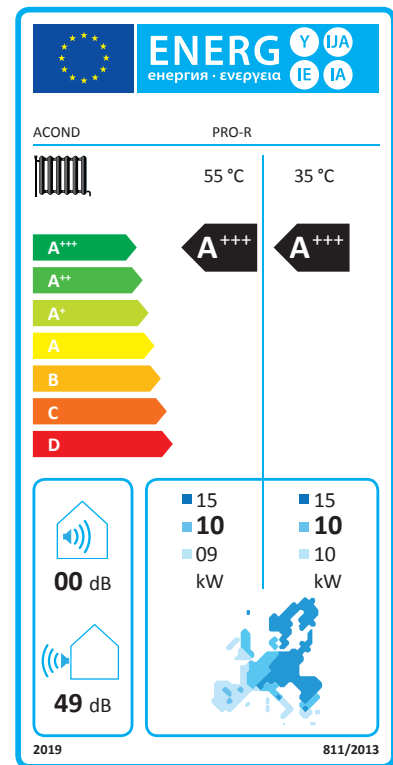
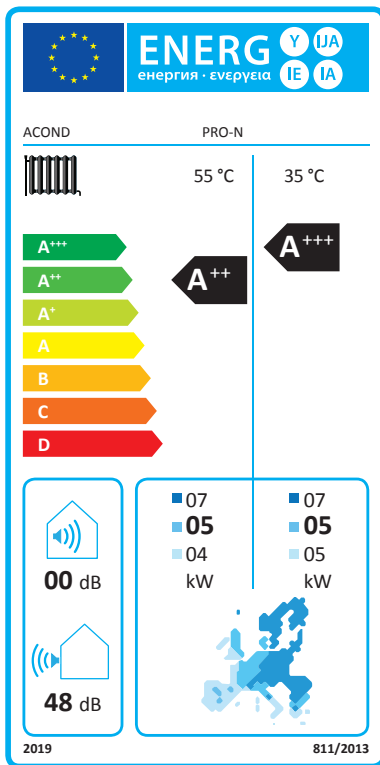


Door gebruik te maken van de meest geavanceerde Invertor Scroll Compressor Copeland en ecologisch koelmiddel R290 met het beste operationele bereik, biedt ACOND PRO de langste levensduur.

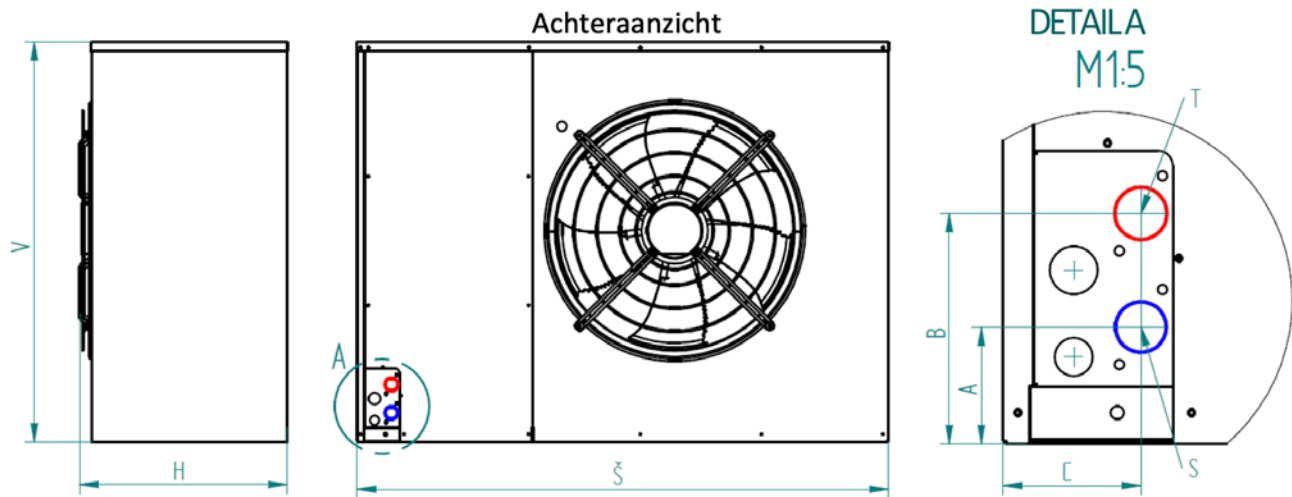
PROPAAN WARMTEPOMP R290

ACOND WARMTEPOMP

ENERGIE LABELS PRO-N EN PRO-R



AFMETINGEN VAN DE ACOND WARMTEPOMPEN.



		Pro-N	Pro-R
V	mm	740	1070
S	mm	1130	1430
H	mm	500	560
A	mm	107	78
B	mm	183	154
C	mm	82	92
Gewicht	Kg	115	195
T- aansluiting aanvoer CV	mm	1"	1"
S - aansluiting retour CV	mm	1"	1"

WAAROM ACOND KIEZEN?

CONCURRERENDE PRIJS

Een installatie van een duurzame bron moet een rendement hebben zonder afbreuk te doen aan kwaliteit of levensduur. De ACOND warmtepompen zijn kwalitatief hoogstaand tegen een concurrerende prijs. Als u de onderdelen, het vermogen, de geluidsproductie gaat vergelijken met andere merken en prijzen zult u verstelt staan!

STILTE

Wij hebben veel aandacht besteed aan de stille werking van onze warmtepompen. Vergelijk alstublieft niet alleen de tabelwaarden. Volgens de EN 14511 worden omvormers gemeten bij 50% belasting, de werkelijke werkingswaarden kunnen aanzienlijk verschillen.

TECHNISCHE ONDERSTEUNING

Een warmtepomp is een investering met een verwachte levensduur van 20 jaar. Een ACOND warmtepomp kan worden aangesloten op het internet en daarmee op het besturingssysteem in de fabriek om een eersteklas service te garanderen en eventuele defecten kosteloos online op te sporen.

DUURZAAMHEID

Gepoedercoate metalen platen hebben een grote kans te gaan roesten. Daarom is onze warmtepomp gemaakt van roestvrij staal. Een scrollcompressor is veel minder storing gevoelig dan een twin rotary compressor. De verwachte levensduur van een scroll compressor in een ACOND warmtepomp is dus langer dan van de inverter roterende compressor. Hierom biedt ACOND hogere garanties dan hun concurrenten.

MAXIMAAL COMFORT

Ons gepatenteerde regelsysteem ACOND THERM berekent voortdurend de beste en meest economische instellingen. Met elke andere warmtepomp moet u herhaaldelijk de verwarmingscurve controleren en opnieuw configureren om hogere besparingen te bereiken. Met ons gepatenteerd regelsysteem geniet u automatisch van maximaal comfort en besparingen.

DE ACOND VERDAMPER

Een verdamper voor een warmtepomp moet ruim gedimensioneerd zijn met een grotere afstand tussen de lamellen en weinig lucht weerstand. Het gebruik van de gebogen verdamper van een airconditioner met een kleine spleet tussen de vinnen bespaart de fabrikant veel geld. Een dergelijke warmtewisselaar is zeer goedkoop. U moet zich echter realiseren dat de warmte-energie welke niet door de verdamper wordt opgenomen elektrisch moet worden toegevoegd, wat uw stroomrekening verhoogt.

EVI COMPRESSOR, MET ALS VOORDELEN:

- ▶ Aanzienlijke verhoging van het rendement (COP) van de warmtepomp.
- ▶ Verlenging van de levensduur van de compressor.
- ▶ Uitbreiding van het werkingsgebied van de luchttemperatuur en wateruittredetemperaturen van de warmtepomp.
- ▶ Vermindering van het geluid van de compressor en daarmee van de gehele warmtepomp.
- ▶ Verhoging van de capaciteit van de compressor en daarmee van de warmtepomp.
- ▶ Vermindering van de belasting van de verdamper en daarmee verbetering van het rendement (COP) van de warmtepomp
- ▶ Verhoging van de betrouwbaarheid van de gehele warmtepomp.

MAXIMAAL VERMOGEN BIJ VERSCHILLENDE BUITENTEMPERATUREN

ACOND Pro-N								
Buitemtemperatuur [°C]	-20	-15	-10	-5	0	5	10	15
Maximaal verwarmingsvermogen bij 35°C [kW]	3,7	4,6	5,5	6,4	7,3	8,2	8,9	8,9
Maximaal verwarmingsvermogen bij 55°C [kW]	3,9	4,6	5,3	6	6,8	7,5	8,2	8,4
ACOND Pro-R								
Buitemtemperatuur [°C]	-20	-15	-10	-5	0	5	10	15
Maximaal verwarmingsvermogen bij 35°C [kW]	8,6	10,4	12,2	14,1	15,9	17,7	18,8	18,8
Maximaal verwarmingsvermogen bij 55°C [kW]	8,4	9,9	11,4	12,8	14,3	15,8	17	17

COP BIJ MAXIMAAL VERMOGEN BIJ VERSCHILLENDE BUITENTEMPERATUREN

ACOND Pro-N								
Buitemtemperatuur [°C]	-20	-15	-10	-5	0	5	10	15
COP bij maximaal verwarmingsvermogen bij 35°C	2,3	2,6	3	3,5	4	4,6	5,4	6,4
COP bij maximaal verwarmingsvermogen bij 55 °C	1,8	1,9	2,1	2,3	2,6	3	3,5	4
ACOND Pro-R								
Buitemtemperatuur [°C]	-20	-15	-10	-5	0	5	10	15
COP bij maximaal verwarmingsvermogen bij 35°C	2,6	2,9	3,2	3,7	4,2	4,9	5,7	6,6
COP bij maximaal verwarmingsvermogen bij 55 °C	1,8	2	2,3	2,5	2,8	3,2	3,6	4,1

ENERGIE GEBASEERD OP BUITENTEMPERATUUR EN GEMIDDELD KLIMAAT

Model		PRO-N		PRO-R	
Gemiddeld klimaat	Referentietemperatuur van water [°C]	35	55	35	55
	Energieklasse – verwarming	A+++	A++	A+++	A+++
	Seizoensgebonden energie-efficiëntie bij verwarming [%]	187	144	199	155
	Jaarlijks energieverbruik voor verwarming [kWh]	2053	2588	4246	5351

Elektrische aansluitingen: Acond Pro N & R., 5 aderige kabel Ø4mm², Afzekering 25amp. type B.

SCOP BIJ GEBRUIK VAN EQUITHERME STOOKLIJN

Gegevens voor een gemiddeld klimaat, equithermische regulatie		
P _{design} x SCOP W35 [kW x 1]	4,71 x 4,74	10,38 x 5,05
P _{design} x SCOP W55 [kW x 1]	4,61 x 3,68	10,17 x 3,93



www.ACOND.nl



Hoofdkantoor:
Schouwrooij 13
5281 RE Boxtel
Tel; 0499-378308
info@eco2all.nl
www.eco2all.nl