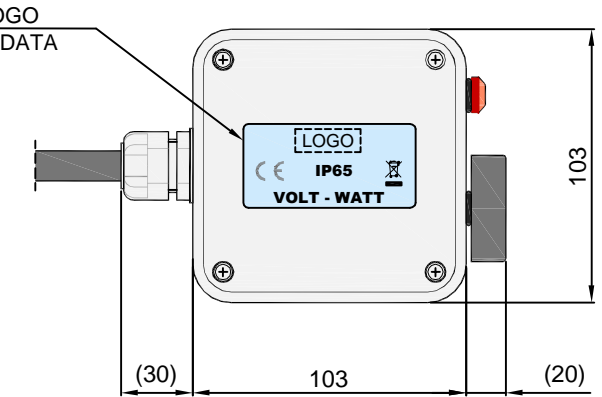
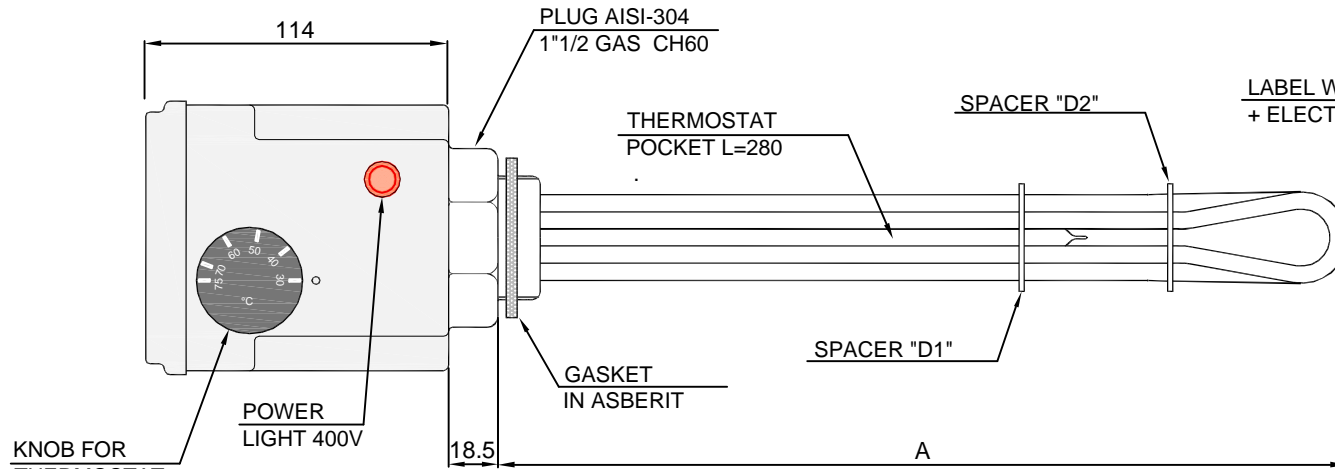


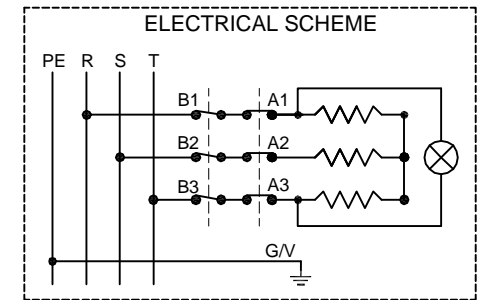
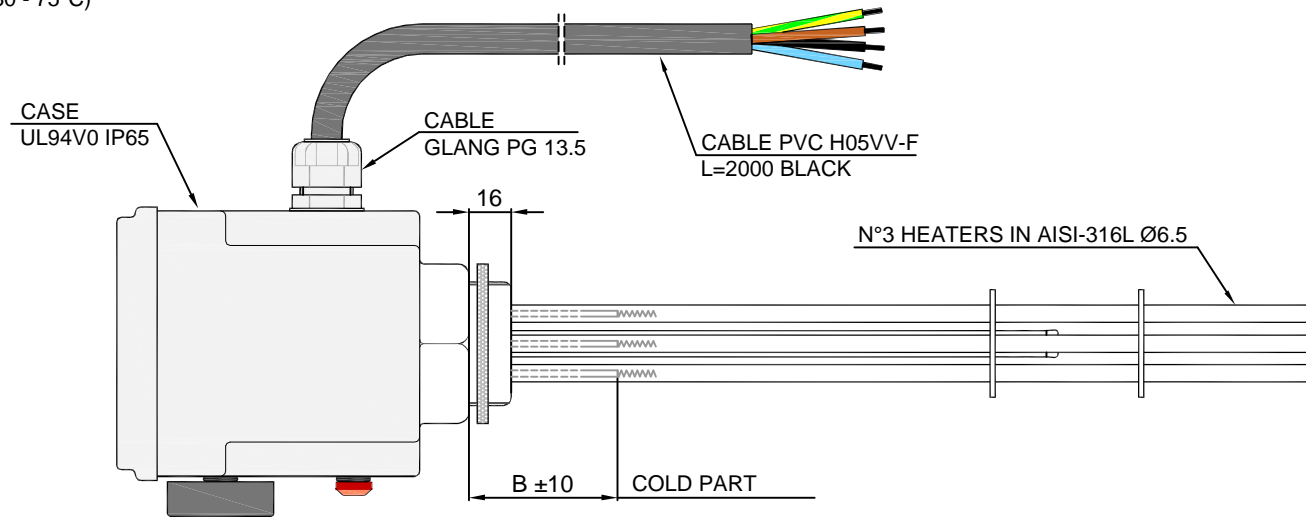
THIS DRAWING IS PROPERTY OF SEDES. REPRODUCTION IN WHOLE OR IN PART AND DIVULGATION TO OTHER PEOPLE ARE PROHIBITED WITHOUT THE WRITTEN CONSENT OF THE COPYRIGHT OWNER.

COMPONENT IN COMPLIANCE : EN 60335-1 ; EN 50106 ; 2002/95/UE RoHS


MAX.WORKING TEMPERATURE : 100°C
USE IN DOMESTIC WATER



LABEL:
EXTERNAL : LOGO - VOLT - WATT - CE - IP65 - WEEE
INTERNAL : ELECTRICAL SCHEME



09	823001800	400	12000	12.4	850	100	4Gx2.5mm ²	D1 + D2
08	823000300	400	9000	11.2	700	45	4Gx1.5mm ²	D1 + D2
07	823000800	400	7500	9.50	700	45	4Gx1.5mm ²	D1 + D2
06	823000200	400	6000	9.00	600	45	4Gx1.5mm ²	D1 + D2
05	823000600	400	5500	9.10	550	45	4Gx1.5mm ²	D1 + D2
04	823001200	400	5000	8.90	500	45	4Gx1.5mm ²	D1
03	823000500	400	4500	9.30	450	45	4Gx1.5mm ²	D1
02	823000400	400	4000	9.50	400	45	4Gx1.5mm ²	D1
01	823000100	400	3000	9.50	300	45	4Gx1.5mm ²	D1
Pos.	SEDES CODE	VOLT	WATT TOT. ^{+5%} _{-10%}	W/cm ²	A	B	TYPE OF CABLE	SPACER

SEDES  GROUP HEATING ELEMENTS	Description		Drawing n°
	THREE-PHASE HEATER ON 1"1/2 PLUG		
Date	Dis.	Usage	Scale
29/02/12	CZ	WATER BOILER	/
Material		Customer	Coloure
AISI-316L Ø6.5			/
Customer			Customer code

QUESTO DISEGNO È PROPRIETÀ SEDES. PROTETTO DALLE VIGENTI LEGGI. SENZA PREVENTIVO CONSENSO SCRITTO È TASSATIVAMENTE VIETATA LA RIPRODUZIONE IN TUTTO O IN PARTE. LA CESSIONE O L'UTILIZZO DA PARTE DI TERZI